

طُبِعَ فِي الصِّينِ.
مَطْبُوعٌ عَلَى وَرَقٍ مُعَادٍ تَصْنِيعُهُ.



0XMG50A00



الملحق ج: معلومات هامة

- قم بنسخ أية بيانات لديك قبل البدء في استعادة النظام أو إرسال الكمبيوتر لأعمال الإصلاح أو التحديث.
- احتفظ بكافة الصناديق التي تم شحنها إليك منذ البداية وذلك في حالة احتياجك إلى إعادة أية بضائع.

الملحق ب: الاتصال بشركة ALIENWARE

مواقع الإنترنت

يمكنك التعرف على منتجات وخدمات Alienware على المواقع التالية:

- www.dell.com
- www.dell.com/ap (دول آسيا/المحيط الهادئ فقط)
- www.dell.com/jp (اليابان فقط)
- www.euro.dell.com (أوروبا فقط)
- www.dell.com/la (دول أمريكا اللاتينية والبحر الكاريبي)
- www.dell.ca (كندا فقط)

يمكنك الوصول إلى دعم شركة Alienware من مواقع الويب التالية:

- support.dell.com
- support.jp.dell.com (اليابان فقط)
- support.euro.dell.com (أوروبا فقط)
- support.la.dell.com (الأرجنتين، البرازيل، شيلي، المكسيك)

ملاحظة: إذا لم يكن لديك اتصال نشط بالإنترنت، فيمكنك العثور على معلومات الاتصال على فاتورة الشراء أو إيصال الشحن أو الفاتورة أو كتالوج منتج Dell.



توفر Dell العديد من خيارات الخدمات والدعم القائمة على الهاتف والإنترنت. ونظراً لتفاوت درجة الإتاحة تبعاً للبلد والمنتج، فقد لا تكون بعض الخدمات متاحة في منطقتك.

للاتصال بشركة Dell بغية الاستفسار عن المسائل المتعلقة بقسم المبيعات أو الدعم الفني أو خدمة العملاء:

1. قم بزيارة support.dell.com.
2. حدد الدولة أو المنطقة.
3. حدد الخدمة الملائمة أو ارتباط الدعم وفقاً لاحتياجاتك.
4. اختر وسيلة الاتصال بشركة Dell الملائمة لك.

- الصدمة الميكانيكية: ينبغي ألا يتعرض الكمبيوتر لصددمات ميكانيكية عنيفة. قد يؤدي التعامل مع الكمبيوتر باستهانة إلى حدوث تلف. لا يغطي الضمان الصدمة الميكانيكية.
- الصدمة الكهربائية: إذا لم يفتح الكمبيوتر فليس هناك ما يدعو للقلق. يحمي الكمبيوتر نفسه من معظم الاضطرابات في مصدر الطاقة.

متي ينبغي الاتصال بشركة Alienware

- البطارية أو كبل الطاقة أو الموصل تالفين.
- انسكب سائل إلى داخل الكمبيوتر.
- تم إسقاط الكمبيوتر أو إتلاف الهيكل المعدني.
- لا يحدث التشغيل العادي للكمبيوتر عند اتباع تعليمات التشغيل.

مكونات الاستبدال أو الملحقات

ينصح باستخدام أجزاء الاستبدال أو الملحقات الموصى بها من Alienware فقط.

الملحق أ: الاحتياطات العامة واحتياطات الأمان الكهربائي

إعداد الكمبيوتر

- اقرأ كل التعليمات المكتوبة على المنتج وفي المستندات قبل تشغيل الكمبيوتر.
- احتفظ بكل تعليمات الأمان والتشغيل.
- لا تستخدم هذا المنتج بالقرب من مياه أو مصدر حراري مطلقاً.
- لا تثبت الكمبيوتر إلا على سطح عمل ثابت.
- لا تقم بتشغيل الكمبيوتر إلا باستخدام نوع مصدر التيار الموضح على ملصق التصنيف.
- لا تحجب أبداً أية فتحات أو مراوح في هيكل الكمبيوتر ولا تغطيتها. فهي مطلوبة للتهوية.
- لا تقم أبداً بإدخال كائنات من أي نوع في فتحات التهوية.
- تأكد من تأريض الكمبيوتر بشكل ملائم عندما يكون قيد الاستخدام.
- لا تحاول توصيل الكمبيوتر بمأخذ لم يتم تأريضه بشكل ملائم.
- إذا تم استخدام سلك إطالة مع الكمبيوتر فتأكد من أن تصنيف الأمبير الإجمالي الموجود على الكمبيوتر لا يتجاوز الحد الأعلى للتصنيف الموجود على سلك الإطالة.

استخدام الكمبيوتر

- قم بتوجيه كبل الكمبيوتر وكل الكبلات بعيداً عن الأماكن التي قد يسير الناس فيها. لا تسمح بوضع أي شيء على كبل الطاقة.
- لا تقم بسكب أي شيء على الكمبيوتر أو داخله.
- لتجنب الصدمة الكهربائية، قم دائماً بفصل أية كبلات طاقة أو مودم أو أية كبلات أخرى من المأخذ الكهربائية في الحائط قبل التعامل مع الكمبيوتر.

تحذير خاص بتفريغ الشحنة الإستاتيكية

يمكن أن يتسبب تفريغ الشحنة الإستاتيكية في إتلاف مكونات النظام الداخلي إذا لم يتم اتخاذ احتياطات. يحدث تفريغ الشحنة الإستاتيكية من جانب الكهرباء الإستاتيكية وعادة ما يكون التلف الذي يحدث تلقائياً دائماً.

يرتدي فنيو الكمبيوتر شريط معصم خاص يقوم بتأريضهم بهيكل الكمبيوتر لمنع تلف تفريغ الشحنة الإستاتيكية. يمكنك تقليل فرص تلف تفريغ الشحنة الإستاتيكية عن طريق ما يلي:

- إغلاق طاقة الكمبيوتر والانتظار لعدة دقائق قبل بدء العمل.
- تأريض نفسك عن طريق لمس هيكل الكمبيوتر.
- لمس العناصر التي يجب استبدالها فقط.
- تجنب السير أثناء استبدال العناصر الموجودة داخل الهيكل المعدني وخاصة إذا كنت تقف على سجادة أو أثناء انخفاض درجة الحرارة والرطوبة.
- إذا كان يتوجب عليك إزالة بطاقات محيطية لأي سبب، قم بإعادتها إلى الجزء الذي تمت إزالته في الهيكل المعدني للكمبيوتر. لا تلمس موصلات الحواف الموجودة أسفل البطاقة الموصلة بلوحة النظام.

يتفاوت زمن تشغيل البطارية وفقًا لظروف التشغيل، وقد يتناقص بصورة ملحوظة في حالات معينة يتم فيها استهلاك الطاقة بشكل كبير.

من صفر إلى 50 درجة مئوية (32 إلى 122 درجة فهرنهايت)

-20° حتى 60° مئوية (-4° إلى 140° فهرنهايت)

الأقراص/البطاقات المدعومة	
محرك مجمع لأقراص Blue-ray و DVD-RW متوافق مع SATA	تنسيقات محرك الأقراص الضوئية
<ul style="list-style-type: none"> بطاقة الذاكرة الرقمية الأمانة (SD) البطاقة الرقمية الأمانة عالية السعة (SDHC) البطاقة الرقمية الأمانة للإدخال والإخراج (SDIO) بطاقة الوسائط المتعددة (MMC) Memory Stick Memory Stick PRO بطاقة الصور xD-Picture Card (النوع M- والنوع H) (Hi Density-SD (SDHD 	أنواع بطاقات القارئ
بطاقات متوافقة مع MXM 3.0 من النوع B بحجم طاقة فردي يبلغ 35 و65 وات	بطاقات الفيديو
الشاشة	
<ul style="list-style-type: none"> 15.6 بوصة HD+ (900 x 1600) 15.6 بوصة FHD (1080 x 1920) 	النوع (WLED)

محول التيار المتردد	
النوع	150 وات
تيار الخرج	7.7 أمبير (مستمر)
جهد الإخراج المُقدر	19.5 فولت تيار مستمر
الاتصالات	
محول الشبكة	شبكة Ethernet محلية النطاق 10/100/1000 ميجابت/ث على لوحة النظام
لاسلكي	<ul style="list-style-type: none"> بطاقة Mini-Card للشبكة اللاسلكية محلية النطاق (نصف فتحة بطاقة Mini-Card) بطاقة WPAN, Bluetooth (فتحة بطاقة كاملة)

الذاكرة	
أنواع الذاكرة	1067 ميجاهرتز و1333 ميجاهرتز (التهيئات مزدوجة القناة)
تكوينات الذاكرة المتوفرة	2 جيجابايت، 3 جيجابايت، 4 جيجابايت، و8 جيجابايت
المنافذ وفتحات التوصيل	
IEEE 1394 A	موصل تسلسلي واحد ذو 4 سنون
محول الشبكة	موصل RJ45 واحد 10/100/1000 ميجابت/ثانية
USB	ثلاثة موصلات ذات أربعة أسنان من نوع USB 2.0، بما في ذلك موصل مجمع eSATA/USB
eSATA	موصل مجمع eSATA/USB
VGA	موصل واحد ذو 15 فتحة
منفذ العرض DisplayPort	فتحة توصيل ذات 20 سن
الصوت	موصل واحد للميكروفون، وموصل لسماعتي الرأس/مكبرات الصوت الاستريو
بطاقة ExpressCard	موصل واحد لبطاقة ExpressCard/54
قارئ بطاقة الذاكرة 8 في 1	موصل مجمع واحد

موديل الكمبيوتر	
Alienware M15x	
الأبعاد	
الارتفاع	48.7 مم (1.92 بوصة) - من الأمام والخلف
العرض	377.93 مم (14.88 بوصة)
العمق	308.51 مم (12.15 بوصة)
الوزن بالإضافة إلى بطارية 6 خلايا (بدءاً من)	4.08 كجم (9.00 رطل)
ملاحظة: سيختلف وزن الكمبيوتر حسب التهيئة المطلوبة والاختلاف في التصنيع.	
المعالج ومجموعة رقائق النظام	
المعالج	Intel® Core™ i7
مجموعة رقائق النظام	Mobile Intel PM55
الذاكرة	
فتحات التوصيل	مقبسان في المتناول من الداخل من النوع DDR3 SODIMM
السعات	2 جيجا بايت إلى 8 جيجا بايت

يعطي هذا الفصل المواصفات الأساسية للكمبيوتر. للمزيد من المواصفات التفصيلية، راجع *Comprehensive Specifications* (المواصفات الشاملة) على موقع الدعم Dell Support support.dell.com/manuals.

الفصل الثامن: المواصفات الأساسية

النسخ الاحتياطي Dell DataSafe Local Backup

إن Dell DataSafe Local Backup عبارة عن تطبيق للنسخ الاحتياطي والاستعادة يمكنه استعادة جهاز الكمبيوتر في حالة فقد البيانات نتيجة هجوم أحد الفيروسات، أو مسح الملفات أو المجلدات الهامة عن طريق الخطأ أو في حالة حدوث عطل في محرك الأقراص الصلبة.

يسمح لك هذا التطبيق بما يلي:

- استعادة الملفات والمجلدات
- استعادة القرص الصلب إلى حالة التشغيل التي كان عليها عند قيامك بشراء الكمبيوتر، دون مسح الملفات والبيانات الشخصية الحالية

لجدولة ملفات النسخ الاحتياطي:

1. انقر نقرًا مزدوجاً فوق الرمز Dell DataSafe Local Backup في شريط المهام.
2. حدد **Full System Backup** (نسخ النظام احتياطياً بالكامل) لإنشاء وجدولة نسخاً احتياطياً تقائياً لجميع البيانات المتاحة على الكمبيوتر.

لاستعادة البيانات:

1. أوقف تشغيل الكمبيوتر.
2. قم بفصل جميع الأجهزة المتصلة بالكمبيوتر (مثل محرك USB أو الطابعة أو غير ذلك) ثم قم بإزالة أي من الأجهزة الداخلية التي تم إضافتها حديثاً.

ملاحظة: لا تفصل الشاشة أو لوحة المفاتيح أو الماوس أو كبل الطاقة.



3. قم بتشغيل الكمبيوتر.

4. عند ظهور شعار Alienware، اضغط <F8> عدة مرات للوصول إلى إطار **Advanced Boot Options** (خيارات التمهيد المتقدمة).



ملاحظة: إذا أطلت الانتظار حتى يظهر شعار نظام التشغيل، فاستمر في انتظارك حتى ترى سطح مكتب Microsoft® Windows®؛ ثم أغلق الكمبيوتر وحاول ثانية.

5. حدد **Repair Your Computer**.

6. حدد **Dell Factory Image Recovery** (استرداد صورة المصنع من Dell) و**DataSafe Options** (خيارات DataSafe) ثم اتبع التعليمات الموجودة على الشاشة.

ملاحظة: قد تستغرق عملية الاستعادة ساعة أو أكثر حسب حجم البيانات التي سيتم استعادتها.



ملاحظة: للحصول على مزيد من المعلومات حول Dell DataSafe Local Backup، راجع مقالة قاعدة المعارف رقم 353560 على موقع الدعم الإلكتروني support.dell.com



قرص AlienRespawn v2.0

إذا طلبت شراء قرص AlienRespawn v2.0 الاختياري، ستتلقاه مع الكمبيوتر. يسمح لك هذا القرص بإعادة تشغيل AlienRespawn v2.0 على محرك قرص صلب جديد في حالة تعطل محرك القرص الصلب.

لاستخدام قرص AlienRespawn v2.0



ملاحظة: يتم إعداد نظام الاستعادة من Alienware للتمهيد من محرك أقراص CD-ROM. يمكنك التحقق باستخدام مفتاح الاختصار في قائمة التمهيد (انظر "قائمة التمهيد" في صفحة 40) من أن النظام معد على التمهيد من محرك الأقراص الضوئية.

1. قم بإدخال قرص AlienRespawn v2.0 في محرك الأقراص الضوئية.
2. قم بتشغيل الكمبيوتر (إذا كان النظام في وضع Windows حاليًا، قم بإعادة التشغيل).
3. سيقوم الكمبيوتر بالتمهيد تلقائيًا للدخول في بيئة AlienRespawn v2.0.
 - إذا لم يتم اكتشاف قسم للاستعادة في النظام، سيُتجه AlienRespawn v2.0 إلى خيار الاستعادة الكاملة مباشرة ليستعيد النظام إلى حالة المصنع.
 - إذا تم اكتشاف قسم AlienRespawn v2.0 للاستعادة، سيُطلب منك اختيار تشغيل عملية الاستعادة إما من محرك القرص الصلب أو من القرص. يوصى بالتشغيل من محرك القرص الصلب إلا أنه إذا فشل فقد يؤدي التشغيل من القرص إلى حل المشكلة. أيًا كان ما اخترته، ستكون خيارات الاستعادة واحدة كما هي موصوفة في هذا القسم.

1. انقر فوق **Start** (ابدأ)  ← **All Programs** (جميع البرامج) ← **AlienRespawn v2.0**.
2. انقر فوق الرمز المكتوب عليه **Respawn Settings** (إعدادات Respawn).
3. سيبدأ التطبيق **Respawn Settings** (إعدادات Respawn) في العمل.
 - إذا كنت تقوم بتمكين الحماية بكلمة مرور لأول مرة، قم بإدخال كلمة المرور الافتراضية "alienware" (حساسة لحالة الأحرف) في الحقل الملائم ثم انقر فوق **Submit** (إرسال).
 - إذا كنت قد قمت بالفعل بتعريف كلمة مرور، قم بإدخال كلمة المرور الحالية في الحقل الملائم ثم انقر فوق **Submit** (إرسال).
4. لتغيير كلمة المرور، قم بإدخال كلمة المرور الجديدة في كلا الحقليين في قسم **Change Password** (تغيير كلمة المرور) ثم انقر فوق **Apply** (تطبيق).
5. لتمكين الحماية بكلمة مرور أو تعطيلها، حدد صندوق الاختيار المكتوب عليه **Enable Respawn Password Protection** (تمكين حماية Respawn بكلمة مرور) ثم انقر فوق **Apply** (تطبيق).
6. عند تمكين الحماية بكلمة مرور، سيُطلب منك إدخال كلمة المرور بعد الضغط على <F10> لتشغيل AlienRespawn v2.0 كما هو موصوف في جزء "استخدام AlienRespawn™ v2.0" في صفحة 64.

Factory System Recovery

يمثل هذا الخيار الملاذ الأخير لاستعادة النظام.

سيؤدي هذا الأسلوب إلى إعادة التهيئة الكاملة لمحرك القرص الصلب وإعادة الكمبيوتر إلى التهيئة التي كان عليها عند الشراء. هذه استعادة كاملة للنظام - يتم استعادة التهيئة بالكامل إلى الحالة الافتراضية للمصنع مما يحل كل مشكلات البرامج/التهيئة. سيتم التخلص من الفيروسات وبرامج التجسس. إلا أنه يوصى بأن تفحص كل وسائط التخزين الخارجية لمنع الإصابة مرة أخرى.

لن يتم عمل نسخ احتياطية للبيانات. سيتم مسح كل البيانات المحفوظة.

الحماية بكلمة مرور

بما أن AlienRespawn v2.0 لديه القدرة على إعادة تهيئة محرك القرص الصلب ويمكن الوصول إليه من دون الدخول إلى Windows، تم إدراج وظيفة الحماية بكلمة مرور للتأمين.

تكون هذه الخاصية معطلة افتراضياً، لكن يمكن تمكينها من خلال تطبيق إعدادات Respawn الموصوف فيما يلي.

تنبيه: إذا نسيت كلمة المرور، لن تتمكن من الوصول إلى AlienRespawn v2.0 إلا عن طريق التمهيد بقرص AlienRespawn v2.0 الاختياري كما هو موصوف في الجزء "للاستخدام قرص AlienRespawn v2.0" في صفحة 66. لن يتمكن الدعم الفني في Alienware من استعادة كلمة المرور الخاصة بك. إذا اخترت تمكين الحماية بكلمة مرور، فإنك تفعل ذلك على مسؤوليتك الشخصية.



ستؤدي هذه العملية إلى إعادة تهيئة كاملة لمحرك القرص الصلب وإعادة الكمبيوتر إلى التهيئة الأصلية من المصنع مما يحل كل مشكلات البرامج أو التهيئة. يكون هذا هو الحل الأمثل لمعظم المشكلات المتعلقة بالبرامج.

سيتم عمل نسخة احتياطية من محرك القرص الصلب الحالي بالكامل في **C:\BACKUP**، والتي يمكن نسخ ملفات البيانات منها إلى المواقع الدائمة. بمجرد أن تسترد كل الملفات المرغوبة، يمكن حذف هذا الدليل بأمان.

في حالات الإصابة بالفيروسات أو برامج التجسس، يُنصح بفحص **C:\BACKUP** وتنظيفه بدقة قبل نسخ الملفات خارجه، ويُوصى لهذا بأن تثبت الأدوات المساعدة المفضلة الخاصة بطرف آخر لمكافحة الفيروسات/برامج التجسس وتقوم بتشغيلها قبل استعادة البيانات.

إذا كانت الفيروسات أو برامج التجسس موجودة قبل تشغيل AlienRespawn v2.0، فهناك فرصة لحدوث الإصابة مرة أخرى من ملفات النسخة الاحتياطية إذا لم يتم تنظيفها بشكل ناجح.



ملاحظة: قم بنسخ كافة البيانات نسخًا احتياطيًا قبل البدء في استرداد النظام. تكون وظيفة النسخ الاحتياطي مدرجة في AlienRespawn™ v2.0، لكن سيكون من الأفضل اتخاذ احتياطات بنسخ الملفات الهامة احتياطيًا إلى وسيط خارجي قبل بدء الاستعادة.

يُعتبر AlienRespawn™ v2.0 حل استعادة يستطيع حل الكثير من المشكلات المتعلقة بالبرامج، بما في ذلك أخطاء تهيئة نظام التشغيل وأخطاء تثبيت برنامج التشغيل وتلف ملفات النظام والإصابة ببرامج تجسس/فيروسات (عند الاستخدام مع برنامج لمكافحة الفيروسات) وغير ذلك.

على العكس من أساليب الاستعادة الأخرى، يقدم AlienRespawn v2.0 القدرة على إعادة الكمبيوتر إلى الإعدادات الافتراضية الخاصة بالمصنع من دون فقدان البيانات المحفوظة إلى الأبد.

إذا لم يتمكن AlienRespawn v2.0 من حل المشكلة، اتصل بالدعم الفني في Alienware (راجع "الاتصال بشركة ALIENWARE" على صفحة 75).

استخدام AlienRespawn v2.0

1. قم بإخراج أية وسائط CD/DVD من محرك الأقراص الضوئية.
2. قم بتشغيل الكمبيوتر (إذا كان النظام في وضع Windows حاليًا، قم بإعادة التشغيل).
3. عندما يقوم الكمبيوتر بالتمهيد، سيعرض تنبيهًا على الشاشة لمدة خمس ثوانٍ قبل تحميل Windows. أثناء وجود هذا التنبيه على الشاشة، اضغط على <F10>.
4. سيقوم الكمبيوتر الآن بالتمهيد للدخول في بيئة AlienRespawn v2.0. إذا كانت هذه هي المرة الأولى التي تقوم فيها بتشغيل AlienRespawn v2.0، يجب أن تقبل اتفاقية الترخيص قبل المواصلة.

خيارات الاستعادة



ملاحظة: قم بنسخ كافة البيانات نسخًا احتياطيًا قبل البدء في استرداد النظام. تكون وظيفة النسخ الاحتياطي مدرجة في AlienRespawn v2.0، لكن سيكون من الأفضل اتخاذ احتياطات بنسخ الملفات الهامة احتياطيًا إلى وسيط خارجي قبل بدء الاستعادة.

يقدم AlienRespawn v2.0 ثلاث وسائل لاستعادة النظام. يقدم كل خيار مزيًا فريدًا من خصائص الاستعادة والنسخ الاحتياطي للبيانات. يتم وصف تفاصيل كل طريقة فيما يلي.

Microsoft System Restore

يوفر هذا الخيار الوصول إلى نقاط Microsoft System Restore المخزنة على الكمبيوتر من دون الاضطرار إلى الدخول إلى نظام التشغيل Windows نفسه. للحصول على المزيد من المعلومات حول System Restore، انظر "التعليمات والدعم" داخل Windows.

يكون هذا هو الخيار الأمثل عند تلف ملفات برنامج أو نظام التشغيل. ويسمح بالاستعادة عن طريق System Restore حتى إذا كان الوصول إلى Windows متعذرًا ويحل الكثير من المشاكل المتعلقة بنظام التشغيل من دون تغيير الملفات التي أنشأها المستخدم.

يجب أن تبقى نقاط System Restore المخزنة على محرك القرص الصلب بدون تغيير. إذا تم إتلاف هذه الملفات أو محرك القرص الصلب نفسه، قد يكون System Restore غير قابل للوصول إليه. على الرغم من أن System Restore سيحل الكثير من مشكلات نظام التشغيل، من المحتمل أن تستمر المشكلات الكبيرة مثل أنواع معينة من الإصابات بالفيروسات/برامج التجسس.

الفصل السابع: استعادة النظام

يأتي الكمبيوتر مع الوسائط التالية:

- قرص **CD** أو **DVD** للاستعادة - يحتوي على وسيط تثبيت برنامج التشغيل.
- قرص **CD** أو **DVD** للدعم - يحتوي على برامج تشغيل للكمبيوتر. كما يمكنك أيضًا تنزيل أحدث برامج التشغيل والبرامج للكمبيوتر من **support.dell.com**.
- قرص **AlienRespawn v2.0** اختياري (إذا تم طلبه) - يحتوي على النسخة الأصلية لاستعادة AlienRespawn.

ملاحظة: يأتي الكمبيوتر إما مع AlienRespawn v2.0 أو Dell DataSafe Local.



قم بفصل سماعات الرأس من موصل سماعة الرأس:

يتم تعطيل الصوت الصادر من السماعات تلقائيًا عند توصيل سماعات الرأس بموصل سماعات الرأس.

اختبر مأخذ التيار الكهربائي:

تأكد من عمل مأخذ التيار الكهربائي وذلك باختباره مع جهاز آخر، كمصباح مثلاً.

أعد تثبيت برنامج تشغيل الصوت

قم بتشغيل **PSA Diagnostics**

ملاحظة: يتخطى مفتاح التحكم في مستوى الصوت في بعض برامج تشغيل MP3 إعداد مستوى الصوت في Windows. إذا كنت تستمع إلى أغنيات MP3، فتأكد من أنك لم تقم بخفض أو إيقاف مستوى الصوت في برنامج التشغيل.



وحدات التحكم في الألعاب

الكمبيوتر لا يتعرف على وحدة التحكم في اللعبة

- تحقق من أن الكبل الواصل بين وحدة التحكم في اللعبة والكمبيوتر غير تالف وأنه متصل بشكل ملائم.
- قم بإعادة تثبيت برنامج تشغيل الجهاز الخاص بوحدة التحكم في الألعاب.

مكبرات الصوت

لا يصدر صوت من السماعات (الخارجية)

تأكد من تشغيل السماعة الخارجية (صبوفر) والسماعات العادية:

راجع الوثائق المتوفرة مع مكبرات الصوت. إذا كانت السماعات بها مفاتيح للتحكم في مستوى الصوت، فقم بضبط مستوى الصوت والجهير والطنين الثلاثي للتخلص من التشويش.

قم بضبط مستوى الصوت في **Windows**:

انقر مرة واحدة أو انقر نقرًا مزدوجًا فوق رمز مكبر الصوت الموجود في الزاوية السفلية اليمنى من الشاشة. تأكد من رفع مستوى الصوت ومن أن الصوت غير مكتوم.

تحقق من أن كبل الطاقة متصل بالمأخذ الكهربائي في الحائط بشكل ملائم.

تحقق من أن مأخذ التيار الكهربائي في الحائط يعمل بشكل ملائم عن طريق اختباره بجهاز آخر مثل لاسلكي أو مصباح تعلم أنه يعمل. إذا كان المأخذ الكهربائي في الحائط لا يعمل، اتصل بكهربائي أو شركة الطاقة الخاصة بك للحصول على المزيد من المساعدة.

الطابعة لا تطبع

تحقق من أن كبل الطاقة متصل بإحكام وأن الطابعة متصلة بالكمبيوتر بشكل ملائم. تأكد من تشغيل الطابعة.

تحقق مما إذا كان كبل الطابعة تالف. إذا كان كبل الطابعة تالف، فقد تحتاج إلى استبداله.

تحقق من أن الطابعة متصلة بالشبكة. إذا كانت الطابعة غير متصلة بالشبكة، اضغط على زر **online/ offline** (الاتصال/إلغاء الاتصال بالشبكة) للتحويل إلى الاتصال بالشبكة.

إذا كانت الطابعة ليست افتراضية، تأكد من تحديدها في إعداد الطابعة.

أعد تثبيت برنامج تشغيل الطابعة.

Power (الطاقة)

الكمبيوتر لا يعمل عند الضغط على زر الطاقة

- إذا كان محول التيار المتردد متصلاً بجهاز واق من زيادة الفولطية أو UPS، تأكد من أن الجهاز الوافي من زيادة الفولطية أو UPS متصل بإحكام بمأخذ للتيار الكهربائي وأنه في وضع التشغيل ويعمل بشكل ملائم.
- تحقق من أن مأخذ التيار الكهربائي في الحائط يعمل بشكل ملائم عن طريق اختبار جهاز آخر مثل لاسلكي أو مصباح تعلم أنه يعمل. إذا كان المأخذ الكهربائي في الحائط لا يعمل، اتصل بكهربائي أو شركة الطاقة الخاصة بك للحصول على المزيد من المساعدة.
- تحقق من أن كل الأجهزة الموجودة في الكمبيوتر متصلة بالكمبيوتر بشكل ملائم وأن محول التيار المتردد متصل بإحكام بالجهاز الوافي من زيادة الفولطية أو UPS.
- في حالة استمرار المشكلة، اتصل بالدعم التقني في Alienware (راجع "الاتصال بشركة ALIENWARE" في صفحة 75).

1. قم بإيقاف تشغيل الكمبيوتر الخاص بك وتوصيل شاشة خارجية بالكمبيوتر.
2. قم بتشغيل الكمبيوتر والشاشة، ثم ضبط عناصر التحكم في سطوع وتباين الشاشة.

إذا كانت الشاشة الخارجية تعمل، فقد تكون شاشة الكمبيوتر أو وحدة التحكم في الفيديو تالفة. اتصل بالدعم الفني في Alienware (راجع "الاتصال بشركة ALIENWARE" في صفحة 75).

الماوس

الماوس لا يعمل

- تحقق من أن كبل الماوس متصل بشكل ملائم بموصل USB في الكمبيوتر.
- تحقق مما إذا كان كبل الماوس تالف. إذا تلف كبل الماوس، سيحتاج الماوس لاستبداله على الأرجح.
- أعد تشغيل الكمبيوتر.
- جرّب ماوس تعلم أنه يعمل مع نفس الموصل للتأكد من أن موصل USB يعمل.
- أعد تثبيت برنامج تشغيل الجهاز.

إذا كنت تستخدم بطارية لتزويد الكمبيوتر بالطاقة، فقد تكون طاقة البطارية قد نفذت. قم بتوصيل الكمبيوتر بمأخذ للتيار الكهربائي باستخدام محول للتيار المتردد، وابدأ تشغيل الكمبيوتر.

افحص محول التيار المتردد:

افحص توصيلات كبل محول التيار المتردد وتأكد من تشغيل الضوء.

اختبر مأخذ التيار الكهربائي:

تأكد من عمل مأخذ التيار الكهربائي وذلك باختباره مع جهاز آخر، كمصباح مثلاً.

التبديل إلى صورة الفيديو:

إذا كان الكمبيوتر متصلاً بشاشة خارجية، اضغط على <Fn><F6> لتبديل صورة الفيديو للعرض على الشاشة.

إذا كان من الصعب قراءة الشاشة

قم بضبط مستوى السطوع:

اضغط على <Fn><F4> لزيادة السطوع أو <Fn><F5> لتقليله.

قم بضبط إعدادات العرض في Windows:

Windows Vista®

1. انقر فوق **Start** (ابدأ)  ← **Control Panel** (لوحة التحكم) ← **Hardware and Software** (الأجهزة والبرامج) ← **Personalization** (تخصيص) ← **Display Settings** (إعدادات العرض).

2. قم بضبط **Resolution** (الدقة) و **Colors settings** (إعدادات الألوان) حسبما هو مطلوب.

Windows® 7

1. انقر فوق **Start** (ابدأ)  ← **Control Panel** (لوحة التحكم) ← **Appearance and Personalization** (المظهر والتخصيص) ← **Display** (العرض).

2. قم بضبط **Resolution** (الدقة) و **Colors settings** (إعدادات الألوان) حسبما هو مطلوب.

لوحة المفاتيح

لوحة المفاتيح لا تستجيب

قم بتنظيف لوحة المفاتيح باستخدام عبوة غازية من الهواء المضغوط ذات وصلة مناسبة لإزالة الأتربة والنسالة الموجودة تحت المفاتيح.

يتكرر حرف ما في لوحة المفاتيح

- تأكد من عدم وجود أي شيء يقبع على أي من المفاتيح.
- تأكد من عدم وجود أي مفتاح عالق في لوحة المفاتيح. اضغط على كل مفتاح لتحرير أي مفاتيح قد تكون عالقة ثم قم بإعادة تشغيل الكمبيوتر.

المواد المنسكبة على لوحة المفاتيح

في حالة انسكاب أي نوع من السوائل على لوحة المفاتيح، قم بإغلاق الكمبيوتر. قم بتنظيف لوحة المفاتيح باستخدام مواد تنظيف مناسبة ثم اقلب الكمبيوتر لتصفية لوحة المفاتيح. بمجرد تجفيف لوحة المفاتيح، قم بتشغيل الكمبيوتر. إذا لم تعمل لوحة المفاتيح، فعندئذ يجب استبدالها.

تتلف لوحات المفاتيح نتيجة عدم تغطية المواد المنسكبة تحت الضمان المحدود.

الذاكرة

أخطاء الذاكرة التي تم الكشف عنها في الإعداد

- تحقق من وضع وتوجيه وحدات الذاكرة بشكل صحيح. قم بإعادة وضع وحدات الذاكرة إذا أمكن (راجع "تحديث أو استبدال الذاكرة" في صفحة 45).
- تتطلب أجهزة الكمبيوتر التي تستخدم تهيئة الذاكرة ذات القناة المزدوجة تثبيت وحدات الذاكرة في أزواج. إذا احتجت إلى الحصول على المساعدة، اتصل بالدعم الفني في Alienware (لمزيد من المعلومات، راجع "الاتصال بشركة ALIENWARE" في صفحة 75).

الشاشة

إذا كانت الشاشة فارغة



ملاحظة: إذا كنت تستخدم برنامجاً يحتاج إلى دقة وضوح أعلى من التي يدعمها الكمبيوتر، فإنه يُنصح بأن تقوم بتوصيل شاشة خارجية بالكمبيوتر.

قد يكون الكمبيوتر في وضع توفير الطاقة:

اضغط على أي مفتاح على لوحة المفاتيح، أو اضغط على زر الطاقة لاستئناف التشغيل العادي.

راجع وثائق البرامج أو اتصل بجهة تصنيع البرامج للاطلاع على معلومات حول اكتشاف الأعطال وإصلاحها:


- تأكد من توافق البرنامج مع نظام التشغيل المثبت على الكمبيوتر الخاص بك.
- تأكد من إيفاء الكمبيوتر الخاص بك بالحد الأدنى من متطلبات الأجهزة اللازمة لتشغيل البرنامج.
- انظر وثائق البرنامج للحصول على المعلومات.
- تأكد من تثبيت البرنامج وتهيئته بشكل صحيح.
- تحقق من عدم تعارض برامج تشغيل الأجهزة مع البرنامج.
- إذا لزم الأمر، فقم بإلغاء تثبيت البرنامج، ثم أعد تثبيته.

مشكلات القرص الصلب

اترك الكمبيوتر حتى يبرد قبل بدء تشغيله

إن محرك الأقراص الساخن قد يمنع نظام التشغيل من بدء التشغيل. جرب السماح للكمبيوتر للعودة لدرجة حرارة الغرفة قبل بدء تشغيله.

تشغيل فحص القرص

1. انقر فوق **Start** (ابدأ)  ← **Computer** (جهاز الكمبيوتر).
2. انقر بزر الماوس الأيمن فوق **Local Disk C:**.
3. انقر فوق **Properties** (خصائص) ← **Tools** (أدوات) ← **Check Now** (تحقق الآن).
في حالة ظهور إطار **User Account Control** (التحكم في حساب المستخدم)، انقر فوق **Continue** (استمرار).

اتبع الإرشادات التي تظهر على الشاشة.

الإنترنت

لا يمكن تصفح الإنترنت أو في حالة ظهور رسالة الخطأ **Unable to locate host** (غير قادر على تحديد مكان المضيف):

- تأكد من أنك متصل بالإنترنت.
- تحقق من أن عنوان الويب المكتوب في شريط العناوين صحيح وصالح. قم بتجربة عنوان ويب أو URL مختلف.
- إذا استمرت رسالة الخطأ في الظهور، فقم بإلغاء الاتصال بموفر خدمة الإنترنت (ISP) ثم أغلق المتصفح. قم بإعادة الاتصال وفتح المتصفح.
- في حالة استمرار المشكلة، فقد تكون هناك بعض المشكلات الفنية التي تواجه ISP.

الاتصال بالإنترنت بطيء

- يمكن أن يتأثر أداء الإنترنت بالعوامل التالية:
- حالة الكبلات الخاصة بالهاتف أو الشبكة قيد الاستخدام.
- حالة جهاز الاتصال بالشبكة الخاص بـ ISP.
- الرسومات أو الوسائط المتوفرة على صفحات الويب.
- المجموعة المتعددة من المتصفحات أو التنزيلات أو البرامج المفتوحة على الكمبيوتر.

يتم تصميم برنامج ما ليتوافق مع إصدار أحدث من نظام التشغيل Microsoft® Windows®

قم بتشغيل Program Compatibility Wizard (معالج توافق البرامج):

يقوم Program Compatibility Wizard (معالج توافق البرامج) بتهيئة البرنامج بحيث يتم تشغيله في بيئة مشابهة لإصدار سابق من بيئات نظام التشغيل Microsoft Windows.

Windows Vista®

1. انقر فوق Start (ابدأ) ← Control Panel (لوحة التحكم) ← Programs (البرامج) ← أقدم مع هذا الإصدار من Windows).
2. في شاشة welcome (الترحيب)، انقر فوق Next (التالي).
اتبع الإرشادات التي تظهر على الشاشة.

Windows® 7

1. انقر فوق Start (ابدأ) ← Control Panel (لوحة التحكم) ← Programs (البرامج) ← Programs and Features (البرامج والميزات) ← Use an older program with this version of Windows (استخدام برنامج أقدم مع هذا الإصدار من Windows).
2. في شاشة welcome (الترحيب)، انقر فوق Next (التالي).
اتبع الإرشادات التي تظهر على الشاشة.

مشاكل البرامج الأخرى

قم بعمل نسخة احتياطية من الملفات على الفور

استخدم برنامجاً للكشف عن الفيروسات لفحص القرص الصلب أو الأقراص المضغوطة.

حفظ وإغلاق أية ملفات أو برامج مفتوحة وإيقاف تشغيل الكمبيوتر من قائمة Start (ابدأ)

افحص الكمبيوتر بحثاً عن برامج تجسس:

إذا كنت تعاني من بطء أداء الكمبيوتر، أو تتلقى إعلانات منبثقة بشكل متكرر، أو كنت تواجه مشكلات في الاتصال بالإنترنت، فإن الكمبيوتر قد يكون مصاباً ببرامج التجسس. استخدم برنامجاً لمكافحة الفيروسات يشمل حماية ضد برامج التجسس (قد يحتاج البرنامج لديك إلى ترقية) وذلك لمسح الكمبيوتر وإزالة برامج التجسس.

قم بتشغيل PSA Diagnostics:

إذا اكتملت جميع الاختبارات بنجاح، فيعني ذلك أن حالة الخطأ متعلقة بمشكلة في البرامج.

- قم بإيقاف تشغيل الكمبيوتر ثم إعادة تشغيله.
- قم بتنظيف القرص.
- قم بتنظيف القرص. أعد تثبيت قرص DVD أو برنامج تشغيل Blu-ray المرفق.
- جرب قرصًا آخر. قد يكون هناك مشكلة مع محرك الأقراص إذا كان التشفير الموجودة على قرص DVD أو Blu-ray غير متوافق مع التشفير الذي يتعرف عليه محرك الأقراص.

النظام

لا يقوم الكمبيوتر بإجراء الاختبار الذاتي عند التشغيل.

يعمل إجراء الاختبار الذاتي عند التشغيل (POST) على اختبار الكمبيوتر، والتأكد من تلبية متطلبات النظام الضرورية مع عمل جميع الأجهزة بشكل صحيح قبل استكمال باقي عملية التمهيد. إذا نجح الكمبيوتر في اختبار POST، فسوف يستمر الكمبيوتر في العمل بصورة طبيعية. ولكن، إذا فشل الكمبيوتر في الاختبار فسوف يصدر عنه صوت تنبيه أحادي للإشارة إلى وجود عطل عام ثم ستظهر رسالة خطأ للحصول على المساعدة، اتصل بالدعم التقني في Alienware (راجع "الاتصال بشركة ALIENWARE" في صفحة 75).

توقف الكمبيوتر عن الاستجابة أو ظهور شاشة زرقاء ثابتة

تحذير: قد تفقد البيانات إذا كنت غير قادر على إيقاف تشغيل نظام التشغيل.



إذا لم تتمكن من الحصول على استجابة بالضغط على أي مفتاح في لوحة المفاتيح أو تحريك الماوس، فاضغط مع الاستمرار على زر التشغيل لمدة 6 ثوان على الأقل (حتى يتوقف الكمبيوتر عن التشغيل)، ثم أعد تشغيل الكمبيوتر.

ملاحظة: قد يتم تشغيل برنامج chkdsk عند إعادة تشغيل الكمبيوتر. اتبع الإرشادات الموضحة على الشاشة.



أحد البرامج يتوقف عن الاستجابة أو يتعطل بشكل متكرر

قم بإنهاء البرنامج:

1. اضغط مفاتيح <Esc><Shift><Ctrl> في نفس الوقت.
2. انقر علامة التبويب Applications (التطبيقات) ثم حدد البرنامج الذي توقف عن الاستجابة.
3. انقر فوق End Task (إنهاء المهمة).

قم بمراجعة وثائق برنامج التشغيل.

إذا لزم الأمر، فقم بإلغاء تثبيت البرنامج، ثم أعد تثبيته.

7. بعد اكتمال كل الاختبارات، قم بإغلاق إطار الاختبار للعودة إلى القائمة الرئيسية لبرنامج Alienware Diagnostics.
8. أخرج قرص الدعم، ثم أغلق إطار القائمة الرئيسية لإنهاء Alienware Diagnostics وإعادة تشغيل الكمبيوتر.

حلول المشاكل الشائعة

محرك أقراص CD-ROM أو DVD-ROM أو CD-R/W أو DVD±R/W أو Blu-ray Disc™

لا يتعرف الكمبيوتر على القرص أو محرك الأقراص

- تحقق من إدخال القرص بشكل صحيح في محرك الأقراص مع توجيه العلامة لأعلى.
- جرب قرصًا آخر.
- قم بإيقاف تشغيل الكمبيوتر، ثم أعد تشغيله.
- قم بتنظيف القرص.
- قم بتنظيف القرص. أعد تشغيل الكمبيوتر ثم ادخل في أداة إعداد BIOS بالضغط على <F2> عند إعادة تشغيل الكمبيوتر.

تحقق من BIOS للتأكد من تمكين وحدات التحكم SATA. تحقق من تهيئة محرك الأقراص للتأكد من تهيئته بشكل صحيح، راجع الوثائق الواردة مع محرك الأقراص.



تحذير: قبل أن تبدأ العمل بداخل الكمبيوتر، يرجى قراءة معلومات الأمان الواردة مع جهاز الكمبيوتر. من أجل المزيد من المعلومات حول أفضل ممارسات الأمان، راجع صفحة التوافق مع اللوائح على www.dell.com/regulatory_compliance.



تنبيه: اتبع التعليمات الواردة في "قبل البدء" في صفحة 42 قبل العمل داخل الكمبيوتر الخاص بك.

- قم بإيقاف تشغيل الكمبيوتر وافصل كبل الطاقة ثم قم بتشغيل الكمبيوتر. تأكد من إحكام توصيل الكبلات بمحرك الأقراص وموصل SATA بلوحة النظام. للحصول على مزيد من المعلومات، راجع *Service Manual* (دليل الخدمة).

قرص الصوت المدمج لا ينتج عنه صوت

- تحقق من أن قرص الصوت المدمج قد تم إدخاله بشكل صحيح في محرك الأقراص مع توجيه العلامة لأعلى.
- تحقق من مفاتيح التحكم في الصوت للتأكد من تشغيلها.
- تأكد من عدم تمكين مفتاح التحكم في كتم الصوت.
- تحقق من كبلات مكبرات الصوت للتأكد من صحة توصيلها بالموصلات الموجودة على الكمبيوتر.
- قم بتنظيف القرص المدمج.
- قم بإيقاف تشغيل الكمبيوتر ثم إعادة تشغيله.
- أعد تشغيل برامج تشغيل أجهزة الصوت.

بدء تشغيل Alienware Diagnostics من قرص الدعم

1. أدخل قرص الدعم.
2. قم بإيقاف تشغيل الكمبيوتر ثم إعادة تشغيله.
عندما يظهر شعار Alienware اضغط المفتاح <F12> على الفور.

ملاحظة: إذا أطلت الانتظار حتى يظهر شعار نظام التشغيل، فاستمر في انتظارك حتى ترى سطح مكتب Microsoft® Windows®؛ ثم أغلق الكمبيوتر وحاول ثانية.

ملاحظة: تقوم الخطوات التالية بتغيير تتابع بدء التشغيل لمرة واحدة فقط. وفي مرة بدء التشغيل التالية، يتم بدء تشغيل الكمبيوتر على حسب الأجهزة المحددة في برنامج إعداد النظام.

3. عند ظهور قائمة جهاز التمهيد، قم بتمييز **CD/DVD/CD-RW** واضغط على <Enter>.
4. حدد خيار **Boot from CD-ROM** (التمهيد من محرك الأقراص المضغوطة) من القائمة التي تظهر واضغط على <Enter>.
5. حدد **Alienware Diagnostics** من القائمة الرقمية. في حالة ظهور عدة إصدارات في القائمة، اختر الإصدار المناسب للكمبيوتر الخاص بك.
6. عندما تظهر القائمة الرئيسية لبرنامج Dell Diagnostics، اختر الاختبار الذي تريد تشغيله.

ملاحظة: قم بتدوين أية رموز خطأ ووصف المشكلة كما يظهر تمامًا واتبع الإرشادات التي تظهر على الشاشة.

إذا اكتمل Pre-boot System Assessment (تقييم النظام قبل بدء التشغيل) بنجاح، تظهر الرسالة "Do you want to run the remaining memory tests? This will take about 30 minutes or more. Do you want to continue? (Recommended)" (هل ترغب في إجراء اختبارات الذاكرة الباقية؟ سيستغرق هذا الأمر 30 دقيقة أو أكثر. هل تريد المتابعة؟ (يوصى به)).

إذا راودتك أية أعطال بخصوص الذاكرة، اضغط على <y> أو <n>. وسوف تظهر الرسالة التالية: "Pre-boot System Assessment complete" (تم استكمال تقييم النظام قبل التمهيد (PSA)).

اضغط <0> لإعادة تمهيد الكمبيوتر.

برنامج Alienware® Diagnostics

إذا واجهت مشكلة مع الكمبيوتر المحمول من إنتاج Alienware، قم بتشغيل Dell Diagnostics قبل الاتصال بـ Alienware للمساعدة التقنية. يوصى بطباعة هذه الإجراءات قبل البدء.

ملاحظة: قم بنسخ كافة البيانات نسختًا احتياطيًا قبل البدء في استرداد النظام. تكون وظيفة النسخ الاحتياطي مدرجة في AlienRespawn™ v2.0، لكن سيكون من الأفضل اتخاذ احتياطات بنسخ الملفات الهامة احتياطيًا إلى وسيط خارجي قبل بدء الاستعادة.

ملاحظة: يحتوي قرص الدعم على برامج تشغيل الكمبيوتر. كما يمكنك أيضًا تنزيل أحدث برامج التشغيل والبرامج للكمبيوتر من support.dell.com.

قم بمراجعة معلومات تهيئة الكمبيوتر المحمول الخاص بك، وتأكد أن الجهاز الذي تريد اختباره يُعرض في برنامج إعداد النظام وأنه نشط. ابدأ تشغيل Alienware Diagnostics من قرص الدعم.

عند اكتشاف أعطال الكمبيوتر، تذكر اتباع إرشادات السلامة التالية:

- قبل لمس أي من المكونات الداخلية للكمبيوتر، قم بلمس الجزء غير المطلي من الهيكل. إن إجراء ذلك سيؤدي إلى تفريغ أي شحنات كهربائية ساكنة، والتي قد تؤدي إلى إتلاف جهاز الكمبيوتر.
- أوقف تشغيل الكمبيوتر وأية أجهزة طرفية متصلة به.
- قم بفصل أية أجهزة طرفية عن الكمبيوتر.

الأدوات التشخيصية للبرامج تقييم النظام قبل التمهيد (PSA)

يقوم الكمبيوتر بتشغيل (PSA) Pre-boot System Assessment (تقييم النظام قبل التمهيد) وهو عبارة عن سلسلة من الاختبارات الأولية للوحة النظام ولوحة المفاتيح وشاشة العرض والذاكرة ومحرك القرص الصلب، الخ.

لتنفيذ PSA:

1. قم بتشغيل (أو إعادة تشغيل) الكمبيوتر.
 2. اضغط على <F12> للوصول إلى **Boot Menu** (قائمة التمهيد).
 3. حدد **Diagnostics** (التشخيص) من قائمة التمهيد ثم اضغط على <Enter>.
- خلال هذا التقييم، قم بالرد على أية أسئلة قد تظهر.
- في حالة اكتشاف عطل، يتوقف الكمبيوتر عن العمل ويصدر صوت تنبيه. لإيقاف التنبيه وإعادة تشغيل الكمبيوتر، اضغط <n>; للمتابعة إلى الاختبار التالي اضغط <y>; لإعادة اختبار المكون الذي فشل في الاختبار اضغط <r>.
 - في حالة اكتشاف الأعطال خلال Pre-boot System Assessment (تقييم النظام قبل بدء التشغيل)، قم بتدوين كود (أكواد) الخطأ، والاتصال بشركة Alienware (للحصول على مزيد من المعلومات، راجع "الاتصال بشركة ALIENWARE" في صفحة 75).

الأمر التي يجب التحقق منها قبل استكشاف الأعطال وإصلاحها:

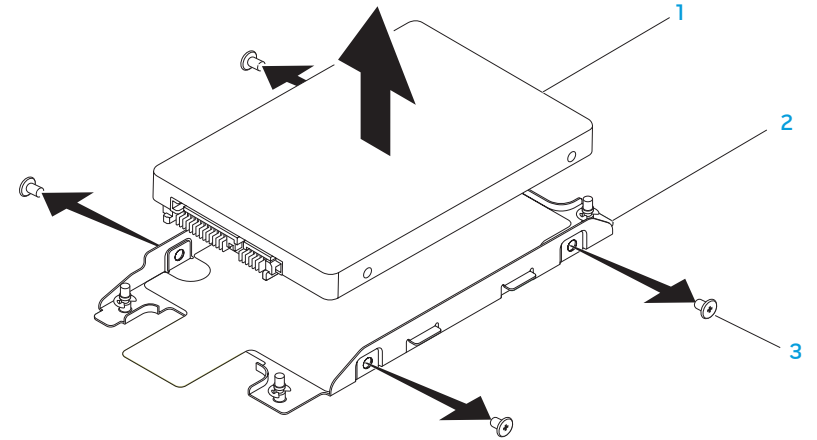
- تأكد من أن كبل محول التيار المتردد متصل بالكمبيوتر وبمأخذ كهربائي أرضي ثلاثي الأسنان بشكل صحيح. تأكد من أن المأخذ الكهربائي يعمل بكفاءة.
- تأكد من تشغيل UPS أو المشترك الكهربائي (إن أمكن).
- في حالة عدم عمل الأجهزة الطرفية (مثل لوحة المفاتيح أو الماوس أو الطابعة أو غير ذلك)، تأكد من إحكام كافة التوصيلات.
- إذا قمت بإضافة أي من مكونات الكمبيوتر أو حذفه قبل أن تبدأ المشكلة، تحقق من أنك قد قمت بإجراءات التنبيه أو الفك بشكل صحيح.
- في حالة ظهور رسالة خطأ على الشاشة، قم بتدوين الرسالة على نحو دقيق قبل الاتصال بفريق الدعم التقني من Alienware لمساعدتك في تشخيص وإصلاح هذا العطل.
- في حالة حدوث خطأ في أحد البرامج، راجع وثائق ذلك البرنامج.

- لا يمكن تشغيل الكمبيوتر: هل تم إحكام توصيل محول التيار المتردد بمأخذ كهربائي يعمل بكفاءة؟ إذا كان متصلاً بمشترك للطاقة، تأكد من أن هذا المشترك يعمل بالفعل.
 - التوصيلات: تحقق من جميع الكبلات للتأكد من عدم وجود أية توصيلات مفكوكة في أي مكان.
 - إعدادات حفظ الطاقة: تأكد من أن الكمبيوتر ليس في وضع السبات أو الانتظار بالضغط على زر الطاقة لأقل من 4 ثوان. ستتحول إضاءة حالة الطاقة من اللون الأزرق إلى اللون الأسود أثناء الضبط على وضع الانتظار، أما في وضع السبات فسوف تنطفئ.
 - السطوع: تحقق واضبط سطوع الشاشة بالضغط على تركيبة المفاتيح <Fn><F4> أو <Fn><F5>.
 - اختيار الشاشة: اضغط على تركيبة المفاتيح <Fn><F6> للتأكد من عدم ضبط الكمبيوتر على الشاشة "الخارجية فقط".
 - استخدم دائماً محوّل التيار المتردد من Dell الذي يتم إرفاقه مع جهاز الكمبيوتر المحمول.
- احرص دائماً على نسخ البيانات الهامة احتياطياً على نحو منتظم واحتفظ بنسخ من نظام التشغيل وبرامج التشغيل في مكان آمن. لا تنسى أن تدون الأرقام التسلسلية إذا كنت ستحتفظ بها خارج الحاويات الأصلية، مثل حافظة الأقراص المدمجة.
- قم بتشغيل برامج الصيانة كلما سنحت لك الفرصة بذلك. يمكنك جدولة هذه البرامج لتشغيلها في الأوقات التي لا تستخدم فيها الكمبيوتر. يمكنك استخدام تلك البرامج المتوفرة مع نظام التشغيل، أو شراء برامج أخرى قوية ومخصصة.
- اكتب كلمات المرور واحتفظ بها في مكان آمن (بعيداً عن الكمبيوتر). يعد هذا الأمر هاماً للغاية إذا أردت حماية إعداد BIOS ونظام تشغيل الكمبيوتر بكلمة مرور.
- ثم بتوثيق الإعدادات الهامة مثل إعدادات الشبكة والاتصال الهاتفي والبريد الإلكتروني والإنترنت.

الفصل السادس: اكتشاف الأعطال وإصلاحها

الفصل السادس: اكتشاف الأعطال وإصلاحها

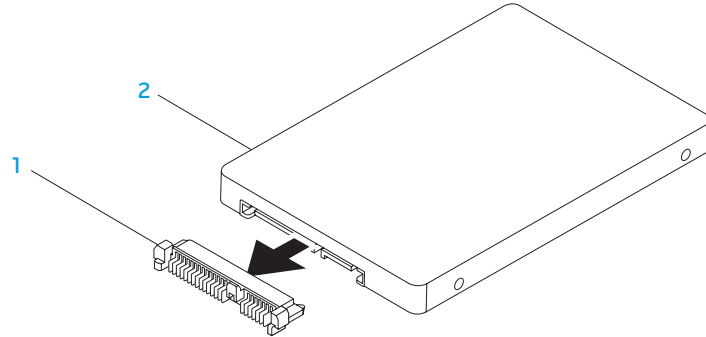
5. فك المسامير الأربعة التي تثبت محرك القرص الصلب بدعامة محرك القرص الصلب.
6. قم برفع محرك القرص الصلب من من الدعامة الخاصة به.



- 1 محرك الأقراص الصلبة
2 دعامة محرك القرص الصلب

3 المسامير (4)

7. قم بفك الوسيط من القرص الصلب.



2 محرك الأقراص الصلبة

1 الوسيط

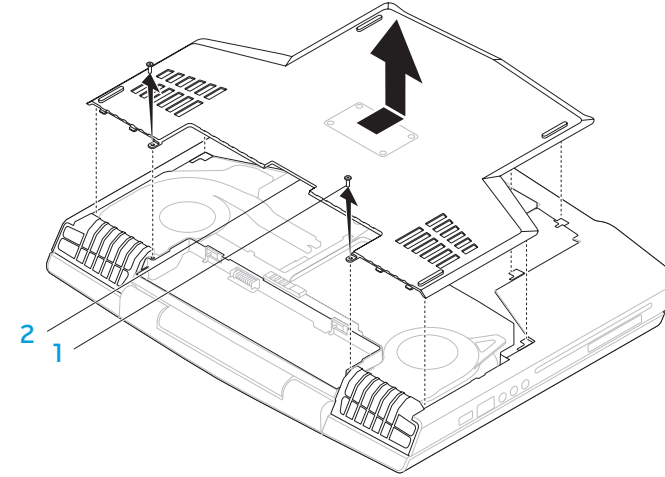
لإعادة تركيب محرك القرص الصلب، اتبع خطوات الفك بترتيب عكسي.

تحديث أو إعادة تركيب محرك القرص الصلب

يوجد بالكمبيوتر المحمول مقبس واحد للقرص الصلب.

إزالة محرك الأقراص الثابتة

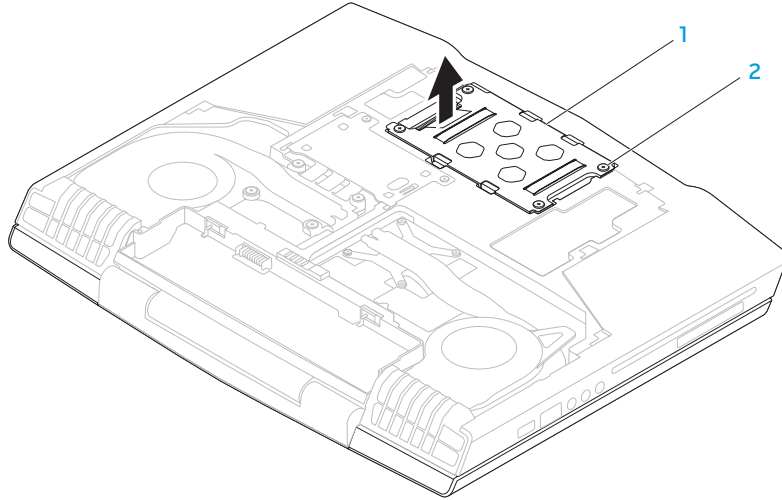
1. اتبع الإرشادات المقدمة في الجزء "قبل أن تبدأ" في صفحة 42.
2. قم بفك مسماري التثبيت وإخراج باب الحجيرة.



1 المسمارين (2)

2 باب الحجيرة

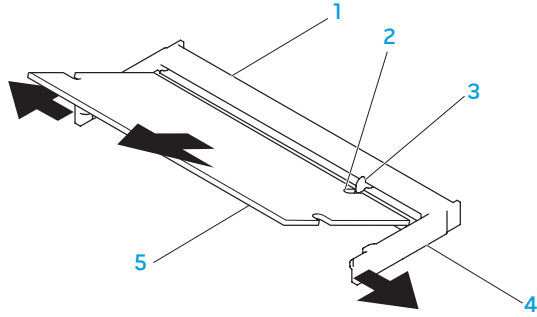
3. قم بتحرير المسمارين الكتفية الأربعة في محرك القرص الصلب.
4. أخرج محرك القرص الصلب إلى الخارج.



1 محرك الأقراص الصلبة

2 المسمارين (4)

3. قم بفك مسماري التثبيت وإخراج باب وحدة الذاكرة.



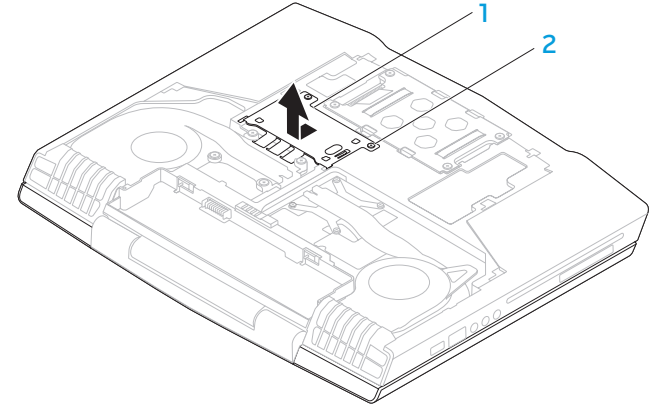
- 1 موصل وحدة الذاكرة
2 فتحة
3 اللسان
4 أقفال مرنة (2)
5 وحدة الذاكرة

لإعادة تركيب وحدات الذاكرة، اتبع خطوات الفك بترتيب عكسي. عند إدخال وحدة الذاكرة إلى الموصل، قم بمحاذاة العلامة الموجودة على وحدة الذاكرة مع اللسان الموجود على موصل وحدة الذاكرة.

ملاحظة: قم بتركيب وحدة الذاكرة أولاً في الموصل السفلي ثم في الموصل العلوي.



ملاحظة: إذا لم تكن وحدة الذاكرة مركبة بشكل صحيح، فقد لا يبدأ تشغيل الكمبيوتر.



2 المسمارين (2)

1 باب وحدة الذاكرة

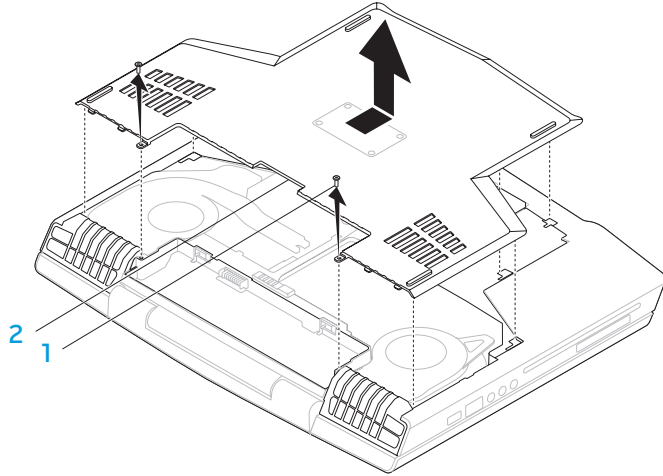
4. استخدم أطراف أصابعك لإبعاد الأقفال المرنة الخاصة بموصل وحدة الذاكرة إلى أن تخرج الوحدة.
5. قم بإزالة وحدة الذاكرة.

تحديث أو استبدال الذاكرة

يوجد بالكمبيوتر المحمول وحدة ذاكرة قابلة للتهيئة. تتوفر موصلات وحدة الذاكرة SODIMM المتوافقة مع معايير الصناعة JEDEC PC3-8500/PC3-10600 (DDR3) لتحديث الذاكرة. يوضح الجدول أدناه كافة الطرق الممكنة التي يمكن من خلالها تهيئة ذاكرة النظام.

فك وحدة (وحدات) الذاكرة

1. اتبع الإرشادات المقدمة في الجزء "قبل أن تبدأ" في صفحة 42.
2. قم بفك مسامير التثبيت وإخراج باب الحقيبة.



الذاكرة الإجمالية	موصل الذاكرة رقم 2	موصل الذاكرة رقم 1
2 جيجابايت	1 جيجابايت	1 جيجابايت
3 جيجابايت	1 جيجابايت	2 جيجابايت
3 جيجابايت	3 جيجابايت	1 جيجابايت
4 جيجابايت	2 جيجابايت	2 جيجابايت
8 جيجابايت	4 جيجابايت	4 جيجابايت

2 باب الحقيبة

1 المسامير (2)

استبدال حزمة البطارية

يمكن إخراج حزمة البطارية واستبدالها بسهولة. تأكد من أن الكمبيوتر المحمول قد تم إيقاف تشغيله بشكل صحيح قبل تغيير حزمة البطارية.

تنبيه: لتجنب إتلاف الكمبيوتر المحمول، استخدم البطارية المصممة خصيصاً لكمبيوتر **Alienware** الحالي. لا تستخدم البطاريات المصممة لأجهزة الكمبيوتر المحمولة الأخرى من **Alienware** أو **Dell**.

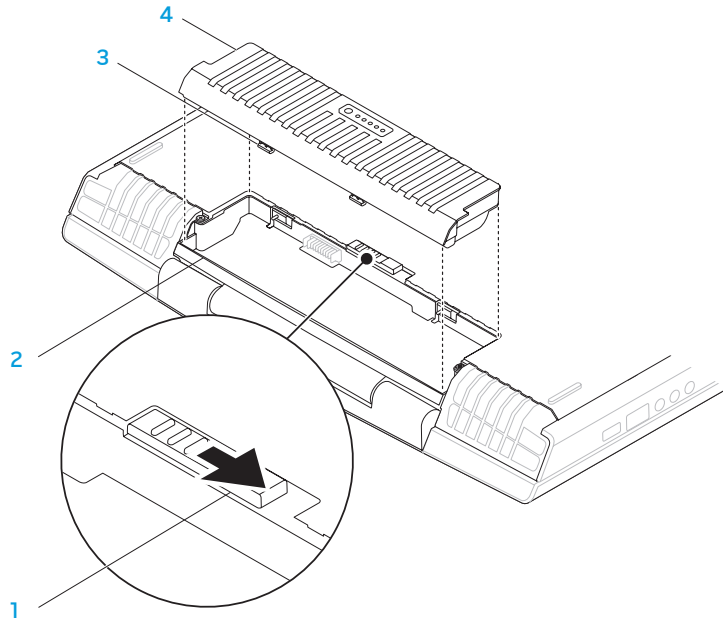


لفك حزمة البطارية:

1. قم بإيقاف تشغيل الكمبيوتر المحمول.
2. قم بقلب الكمبيوتر.
3. اسحب قفل تحرير البطارية إلى وضع عدم الإغلاق.
4. وسوف تخرج حزمة البطارية.
5. أخرج البطارية.

لإعادة حزمة البطارية إلى مكانها:

1. قم بمحاذاة ألسنة البطاريتين مع الفتحات الموجودة في حاوية البطارية.
2. قم بإدخال حزمة البطارية في حاوية البطارية حتى تستقر في موضعها.



- 3 ألسنة حزمة البطارية (2)
- 4 حزمة البطارية

- 1 قفل البطارية
- 2 علبة البطارية

قبل التعامل مع الأجزاء الداخلية للكمبيوتر

استعن بإرشادات السلامة التالية لمساعدتك على حماية الكمبيوتر من أي تلف محتمل، وللمساعدة كذلك على ضمان سلامتك الشخصية.

تحذير: قبل أن تبدأ العمل بداخل الكمبيوتر المحمول، يرجى قراءة معلومات الأمان الواردة مع جهاز الكمبيوتر. لإيجاد معلومات إضافية حول أفضل ممارسات السلامة، انظر انظر الصفحة الرئيسية لقسم Regulatory Compliances على الموقع www.dell.com/regulatory_compliance.

تنبيه: قم بالتعامل مع المكونات والبطاقات بعناية. لا تلمس المكونات أو مناطق التلامس الموجودة على إحدى البطاقات. امسك البطاقة من حوافها. وبالنسبة لمكون مثل المعالج، قم بامساكه من حوافه وليس من أسنانه.

تنبيه: ينبغي أن يقتصر إجراء الإصلاحات في الكمبيوتر على فني خدمة معتمد. إن التلف الناتج عن إجراء الصيانة بمعرفة شخص غير مصرح له من شركة Dell لا يغطيه الضمان.

تنبيه: لتجنب تفريغ الشحنات الإلكترونية، قم بتوصيل نفسك بطرف أرضي باستخدام شريط تأريض للمعصم أو بلمس سطح معدني غير مطلي من وقت لآخر (مثل موصل على الجانب الخلفي من الكمبيوتر).

تنبيه: عندما تقوم بفصل أحد الكبلات، قم بسحبه من الموصل أو لسان الجذب، وليس من الكبل نفسه. يوجد في بعض الكبلات موصلات ذات أسنة للتثبيت، فإذا كنت تقوم بفصل هذا النوع من الكبلات، فاضغط على لسان التثبيت قبل فصل الكبل. أثناء سحب الموصلات لفصلها، حافظ على محاذاتها بشكل مستو لتجنب ثني أي من سنون الموصل. تأكد أيضاً من صحة اتجاه ومحاذاة كلا الموصلين قبل توصيل أي كبل.

تنبيه: لتجنب إتلاف الكمبيوتر، التزم بالخطوات التالية قبل أن تبدأ في التعامل مع الأجزاء الداخلية للكمبيوتر.

1. تأكد من استواء سطح العمل ونظافته لتجنب تعرض غطاء الكمبيوتر للخدش.
2. قم بإغلاق الكمبيوتر (للحصول على مزيد من المعلومات، راجع "إغلاق الكمبيوتر" في صفحة 42).
3. إذا كان الكمبيوتر المحمول متصلاً بجهاز إرساء (مُوصل) فقم بإيقاف إرسائه. انظر الوثائق الواردة مع جهاز التوصيل لمعرفة الإرشادات.

تنبيه: لفصل كبل شبكة، عليك أولاً بفصل هذا الكبل عن الكمبيوتر ثم فصله عن الجهاز المتصل بالشبكة.

4. افصل جميع كبلات الهاتف أو الشبكة عن الكمبيوتر المحمول.
5. قم بالضغط وإخراج أية بطاقات مثبتة من فتحة بطاقة ExpressCard وفتحة بطاقة الوسائط.
6. قم بفصل الكمبيوتر وجميع الأجهزة المتصلة به من مأخذ التيار الكهربائي.

تنبيه: لتجنب تلف لوحة النظام، يجب إزالة البطارية من حاوية البطارية قبل إجراء أعمال الصيانة على الكمبيوتر المحمول.

7. أخرج البطارية من الحاوية الخاصة بها (للحصول على مزيد من المعلومات، راجع "استبدال حزمة البطارية" في صفحة 44).
8. اضغط على زر التشغيل لتأريض لوحة النظام.


يقدم هذا القسم الإجراءات اللازمة لإزالة المكونات وتثبيتها في جهاز الكمبيوتر المحمول. ما لم يتم توضيح غير ذلك، فإن كل إجراء من الإجراءات يفترض توفر الشروط التالية:

- أنك قمت بإجراء الخطوات الواردة في قسمي "إغلاق الكمبيوتر" و"قبل العمل داخل الكمبيوتر" في هذا القسم.
- قيامك بقراءة معلومات الأمان الواردة مع الكمبيوتر.
- من الممكن استبدال أحد المكونات أو - في حالة شرائه بصورة منفصلة - تركيبه من خلال إتباع إجراءات الإزالة بترتيب عكسي.

إيقاف تشغيل الكمبيوتر



تنبيه: لتفادي فقد البيانات، عليك بحفظ جميع الملفات المفتوحة وإغلاقها، ثم قم بإنهاء جميع البرامج المفتوحة قبل إيقاف تشغيل الكمبيوتر المحمول.

1. احفظ جميع الملفات المفتوحة ثم قم بإغلاقها وقم بإنهاء جميع البرامج المفتوحة.
2. انقر فوق **Start** (ابدأ)  ← **Shut Down** (إيقاف التشغيل).
3. تأكد من إيقاف تشغيل الكمبيوتر وأية أجهزة متصلة به. إذا لم يتوقف الكمبيوتر والأجهزة المتصلة به عن العمل تلقائياً عند إيقاف تشغيل نظام التشغيل، فاضغط مع الاستمرار على زر الطاقة لمدة من 8 إلى 10 ثوانٍ حتى يتم إيقاف تشغيل الكمبيوتر.

يوفر هذا الفصل الإرشادات والتعليمات الخاصة بزيادة طاقة المعالجة ومساحة التخزين وذلك عن طريق تحديث الجهاز. يمكنك شراء المكونات للكمبيوتر الخاص بك من خلال www.dell.com أو www.alienware.com.

ملاحظة: راجع دليل الخدمة على موقع دعم Dell™ على الويب على support.dell.com/manuals للاطلاع على إرشادات تثبيت كافة المكونات القابلة للصيانة. وبالنسبة للأجزاء التي تم شراؤها من شركة Dell و Alienware فسوف يتوفر معها تعليمات معينة حول الاستبدال.



الصفحة 41 من 41 | الفصل الخامس: تثبيت المكونات الإضافية أو مكونات الاستبدال

الفصل الخامس: تثبيت المكونات الإضافية أو مكونات الاستبدال

1st Boot Device (جهاز التمهيد الأول)	يسمح لك بضبط جهاز التمهيد الأول.
2nd Boot Device (جهاز التمهيد الثاني)	يسمح لك بضبط جهاز التمهيد الثاني.
3rd Boot Device (جهاز التمهيد الثالث)	يسمح لك بضبط جهاز التمهيد الثالث.
4th Boot Device (جهاز التمهيد الرابع)	يسمح لك بضبط جهاز التمهيد الرابع.

Exit Saving Changes (الخروج مع حفظ التغييرات)	يسمح لك بالخروج من إعداد النظام مع حفظ التغييرات لـ CMOS.
Exit Discarding Changes (الخروج مع تجاهل التغييرات)	يسمح لك بالخروج من الأداة دون حفظ بيانات الإعداد لـ CMOS.
Load Setup Defaults (تحميل الإعدادات الافتراضية)	يسمح لك بتحميل القيم الافتراضية لكافة عناصر الإعداد.
Discard Changes (تجاهل التغييرات)	يسمح لك بتحميل القيم السابقة من CMOS لكافة عناصر الإعداد.
Save Changes (حفظ التغييرات)	يسمح لك بحفظ بيانات الإعداد لـ CMOS.

تتيح لك تنشيط أو تعطيل واجهة وحدة BIOS لخدمة Computrace® Service الاختيارية من شركة Absolute® Software.

يعد عامل Computrace® من شركة Absolute® Software عبارة عن حلول للخدمة مصممة لمساعدة مهام التتبع وتوفير خدمات الاسترداد في حالة ضياع أو سرقة الكمبيوتر. يتصل عامل Computrace® مع خادم المراقبة المتوفر من قبل شركة Absolute® software في الفترات الزمنية المبرمجة لتوفير خدمة التتبع. ويتنشط الخدمة، فإنك بذلك تكون موافقاً على نقل المعلومات من وإلى الكمبيوتر الخاص بك وخادم مراقبة Absolute® Software. يتم شراء خدمة Computrace® بشكل اختياري وسوف يقوم خادم المراقبة بتمكين العامل الخاص به لوحدة الأمان من خلال الواجهة المتوفرة من قبل BIOS.

- إلغاء تنشيط: واجهة وحدة Computrace® غير نشطة.
- تعطيل: حجب واجهة وحدة Computrace® بشكل دائم.
- تنشيط: إجازة واجهة وحدة Computrace®.

تعد حلول Absolute® Anti-Theft المضادة للسرقة غير نشطة في الوقت الحاضر. لاحظ أن خيارات التنشيط أو التعطيل ستعمل على تنشيط أو تعطيل الخاصية بشكل دائم ولن يُسمح بإجراء أي تغييرات فيما بعد.

A/C Adapter Rating
(تصنيف محول التيار المتردد)

عرض تصنيف محول التيار المتردد.

A/C Adapter Warnings
(تحذيرات محول التيار المتردد)

السماح لك باختيار ما إذا كان الكمبيوتر سيعرض رسائل التحذير عند قيامك باستخدام محولات طاقة معينة. يعرض الكمبيوتر هذه الرسائل إذا حاولت استخدام محول طاقة ذي سعة بسيطة للتهيئة.

USB Wake Support
(دعم تنشيط USB)

يتيح لك تمكين أجهزة USB من إخراج الكمبيوتر من وضع الانتظار أو تعطيل خاصية دعم تنشيط USB.

USB Power Share
(مشاركة الطاقة عبر USB)

تسمح لك بتمكين أو تعطيل خاصية USB PowerShare. يعد الغرض من هذه الخاصية هو السماح للمستخدمين بشحن الأجهزة الخارجية باستخدام طاقة البطارية المخزنة من خلال موصل USB PowerShare الموجود في الكمبيوتر المحمول، حتى مع إيقاف تشغيله.

Memory Frequency	يسمح لك بضبط تردد الذاكرة.
DDR3 Voltage (فولطية DDR3)	ملاحظة: يظهر خيار تردد الذاكرة فقط في حالة ضبط وضع الساعة على غير مرتبط. يسمح لك بالدخول في فولطية الذاكرة.

قائمة الأمان

System Password Status (حالة كلمة مرور النظام)	يعرض ما إذا كانت كلمة مرور المشرف واضحة أم مضبوطة.
Set System Password (ضبط كلمة مرور المشرف)	يتيح لك ضبط كلمة مرور المشرف. تتحكم كلمة مرور المشرف في إمكانية الوصول إلى أداة إعداد النظام.

قائمة الأمان

User Password Status (حالة كلمة مرور المستخدم)	تعرض ما إذا كانت كلمة مرور المستخدم واضحة أم مضبوطة.
Set User Password (تحديد كلمة مرور المستخدم)	يتيح لك ضبط كلمة مرور المستخدم. تتحكم كلمة مرور المستخدم في إمكانية الوصول إلى الكمبيوتر عند التمهيد.
Enable Password on Boot (تمكين كلمة المرور عند التمهيد)	يسمح لك بتمكين أو تعطيل إدخال كلمة المرور عند التمهيد.
Asset Tag (علامة تمييز الجهاز)	يعرض علامة تمييز الجهاز.

القائمة المتقدمة

تسمح لك بتمكين أو تعطيل موصل IEEE 1394 A وفتحة بطاقة Express.	Firewire/ Express Slot Firewire/ (فتحة Express)
<ul style="list-style-type: none"> • معطل: تم إيقاف موصل IEEE 1394 A وفتحة بطاقة Express ولا يمكن لنظام التشغيل تتبعهما. • مُمكن: تم تمكين موصل IEEE 1394 A وفتحة بطاقة Express. 	
تسمح لك بتمكين أو تعطيل موصل eSATA.	eSATA
<ul style="list-style-type: none"> • معطل: تم إيقاف موصل eSATA ولا يمكن لنظام التشغيل تتبعه. • مُمكن: تم تمكين موصل eSATA. 	
يعرض موديل محرك الأقراص الصلبة SATA الذي تم تثبيته.	SATA Hard Drive (محرك القرص الصلب SATA)
يعرض موديل محرك الأقراص الضوئية SATA الذي تم تثبيته.	SATA Optical Drive (محرك الأقراص الضوئية SATA)

القائمة الفرعية لخيارات الأداء

يعرض سرعة المعالج	CPU Speed (سرعة وحدة المعالجة المركزية)
يعرض تردد الذاكرة.	Memory Frequency
يعرض أوضاع قناة الذاكرة	Memory Channel Mode
<ul style="list-style-type: none"> • Single (مفرد) • Dual (ثنائي) 	(وضع قناة الذاكرة)
يشير إلى ما إذا كان المعالج في وضع التوربو أم لا.	CPU Performance Mode (وضع أداء وحدة المعالجة المركزية)
يسمح لك بتمكين أو تعطيل وضع التوربو.	Turbo Mode (وضع التوربو)
يتيح لك اختيار وضع الساعة الخاصة بنظام ذاكرة FSB.	Select Clock Mode
<ul style="list-style-type: none"> • Auto (آلي) • Unlinked (غير مرتبط) 	(تحديد وضع الساعة)

Summary Screen (شاشة الملخص)	تسمح لك بتمكين أو تعطيل الشاشة التشخيصية أثناء التمهيد.
Intel® Virtualization Technology (تقنية العرض الظاهري من Intel®)	يسمح لك بتمكين أو تعطيل تقنية العرض الظاهري. يحدد هذا الخيار ما إذا كان بإمكان جهاز العرض الظاهري (VMM) استخدام إمكانيات أجهزة إضافية والمقدمة من خلال تقنية العرض الظاهري من Intel.
Intel Speed Step (تقنية Intel Speed Step)	يسمح لك بتمكين أو تعطيل تقنية Intel Speed Step. إن تعطيل هذه الخاصية قد يؤدي إلى تحسين الأداء، ولكن سيؤدي ذلك إلى الإقلال من عمر البطارية بشكل كبير.
Wired Network (شبكة سلكية)	يسمح لك بتمكين وحدة التحكم في LAN المدمج في اللوحة أو إلغاء تمكينها.
	<ul style="list-style-type: none"> • معطل: تم إيقاف شبكة Internal LAN الداخلية ولا يمكن لنظام التشغيل تتبعها. • مُمكن: تم تمكين شبكة LAN الداخلية.
Wireless Network (الشبكة اللاسلكية)	تسمح لك بتمكين أو تعطيل جهاز الاتصال اللاسلكي الداخلي.
	<ul style="list-style-type: none"> • معطل: تم إيقاف جهاز الاتصال اللاسلكي الداخلي ولا يمكن لنظام التشغيل تتبعه. • مُمكن: تم تمكين جهاز الاتصال اللاسلكي الداخلي.

Bluetooth Receiver (مُستقبل Bluetooth)	يسمح لك بتمكين أو تعطيل جهاز Bluetooth الداخلي.
	<ul style="list-style-type: none"> • معطل: تم إيقاف جهاز Bluetooth الداخلي ولا يمكن لنظام التشغيل تتبعه. • مُمكن: تم تمكين جهاز Bluetooth الداخلي.
High Definition Sound (صوت عالي الدقة)	يسمح لك بتمكين أو تعطيل جهاز الصوت الداخلي عالي الدقة.
	<ul style="list-style-type: none"> • معطل: تم إيقاف جهاز الصوت الداخلي ولا يمكن لنظام التشغيل تتبعه. • مُمكن: تم تمكين جهاز الصوت الداخلي.
USB Emulation (محاكاة USB)	تسمح لك بتمكين أو تعطيل خاصية محاكاة USB. تعمل هذه الخاصية على تعريف كيفية معالجة BIOS لأجهزة USB في حالة غياب نظام التشغيل المراعي لخاصية USB. يتم تمكين محاكاة USB دائماً أثناء الاختبار الذاتي عند بدء التشغيل (POST).
	<p>ملاحظة: لا يمكنك تمهيد أي نوع من أنواع أجهزة USB (محرك الأقراص المرنة أو الصلبة أو مفتاح الذاكرة) في حالة تعطيل هذا الخيار.</p>
SATA Operation (تشغيل SATA)	تسمح لك بتهيئة وضع تشغيل وحدة التحكم في القرص الصلب SATA المدمجة.
	<ul style="list-style-type: none"> • ATA: تم تهيئة SATA لوضع ATA. • AHCI: تم تهيئة SATA لوضع AHCI.

يعرض سرعة المعالج.	CPU Speed (سرعة وحدة المعالجة المركزية)
يعرض حجم ذاكرة التخزين المؤقتة للمعالج.	CPU Cache (ذاكرة التخزين المؤقت لوحدة المعالجة المركزية)
يعرض معرف المعالج.	CPU ID (معرف وحدة المعالجة المركزية)
يعرض الذاكرة الإجمالية المتاحة في الكمبيوتر.	Total Memory (الذاكرة الإجمالية)
يعرض حجم الذاكرة المثبتة في صف الذاكرة 0.	Memory Bank 0 (صف الذاكرة 0)
يعرض حجم الذاكرة المثبتة في صف الذاكرة 1.	Memory Bank 1 (صف الذاكرة 1)

ملاحظة: تبعاً لجهاز الكمبيوتر لديك والأجهزة المركبة، قد لا تظهر العناصر المدرجة في هذا القسم أو قد لا تظهر كما هي بالضبط في القائمة.



ملاحظة: للحصول على المعلومات المحدثة حول إعداد النظام، انظر *Service Manual* (دليل الخدمة) على موقع الدعم Dell Support الإلكتروني support.dell.com/manuals.



القائمة الرئيسية

يعرض وقت النظام.	System Time (وقت النظام)
يعرض تاريخ النظام.	System Date (تاريخ النظام)
يعرض رقم الموديل الخاص بجهاز الكمبيوتر.	Alienware
يعرض رقم الصيانة الخاص بجهاز الكمبيوتر.	Service Tag (رقم رمز الخدمة)
يعرض مراجعة BIOS.	BIOS Version (إصدار BIOS)
عرض إصدار البرامج الثابتة EC.	EC Version (إصدار EC)
يعرض نوع المعالج.	CPU

إعداد النظام

تسمح لك خيارات System Setup (إعداد النظام) بما يلي:

- تغيير معلومات تهيئة النظام بعد إضافة أية أجهزة بالكمبيوتر المحمول أو تغييرها أو إزالتها.
- ضبط أو تغيير خيار قابل للتحديد من قبل المستخدم.
- عرض الحجم المثبت للذاكرة أو تحديد نوع محرك الأقراص الصلبة المثبت.

قبل استخدام برنامج System Setup (إعداد النظام)، يوصى بتدوين معلومات إعداد النظام الحالية للرجوع إليها مستقبلاً.

تنبيه: لا تقم بتغيير الإعدادات في إعداد النظام إلا إذا كنت مستخدماً خبيراً في الكمبيوتر. قد تتسبب بعض التغييرات في عمل الكمبيوتر بصورة غير صحيحة.

الدخول إلى برنامج إعداد النظام

1. قم بتشغيل (أو إعادة تشغيل) الكمبيوتر المحمول.
2. أثناء تمهيد الكمبيوتر المحمول، اضغط على <F2> قبل أن يظهر شعار نظام التشغيل على الفور للوصول إلى **BIOS Setup Utility** (أداة إعداد BIOS).
في حالة حدوث أي خطأ أثناء الاختبار الذاتي عند بدء التشغيل (POST)، فقد يمكنك الوصول إلى أداة **BIOS Setup Utility** (أداة إعداد BIOS) عن طريق الضغط على <F2> إذا طلب منك ذلك.

ملاحظة: إذا أطلت الانتظار حتى يظهر شعار نظام التشغيل، فاستمر في الانتظار حتى ترى سطح مكتب **Microsoft® Windows®**; ثم أغلق الكمبيوتر المحمول وحاول ثانية.

ملاحظة: قد تصاب لوحة المفاتيح بالعتل عند الاستمرار في الضغط على أحد المفاتيح لفترة طويلة من الوقت. ولتجنب احتمال تعطل لوحة المفاتيح، اضغط على الزر <F2> وحرره على فترات زمنية متساوية حتى تظهر قائمة أجهزة بدء التشغيل.

شاشات إعداد النظام

تعرض نافذة **BIOS Setup Utility** (أداة إعداد BIOS) معلومات التهيئة الحالية أو القابلة للتغيير للكمبيوتر المحمول. يتم تقسيم المعلومات إلى خمس قوائم: **Main** (رئيسية)، **Advanced** (متقدمة)، **Security** (الأمان)، **Boot** (تمهيد)، و**Exit** (خروج).

تظهر وظائف المفاتيح أسفل نافذة **BIOS Setup Utility** (أداة إعداد BIOS) وتقوم بسررد المفاتيح ووظائفها داخل الحقل النشط.

استخدام محرك الأقراص الضوئية

يوجد بالكمبيوتر المحمول محرك ضوئي يستخدم تحميل الفتحة. علي حسب التكوينات التي طلبتها، قد يحتوي الكمبيوتر المحمول على أحد أنواع محرك الأقراص التالية. تستخدم هذه الشعارات للإشارة إلى إمكانيات كل محرك إلى جانب الوسائط المتوافقة معه.

يمكن لمحرك DVD±R/W قراءة وسائط CD-R و CD-ROM و DVD-R/W و DVD+R/W و DVD و CD-R/W.

كما يمكنه النسخ على وسائط CD-R و CD-RW و DVD+R/W و DVD-R/W و DVD مزدوج الطبقة.

يمكن لمحرك Blu-ray قراءة وسائط CD-R و CD-ROM و DVD+R/W و DVD-R/W و DVD و DVD+R و DVD-R/W و DVD مزدوج الطبقة، و BD-ROM و BD-R و BD-RE.

كما يمكنه النسخ على وسائط CD-R و CD-RW و DVD+R/W و DVD-R/W و DVD مزدوج الطبقة و BD-R و BD-RE.

جهاز الكتابة
على أقراص
DVD±R/W
مزدوج الطبقة



قارئ/جهاز الكتابة
على أقراص
Blu-ray Disc™



استخدام الكاميرا المدمجة

تشغيل وإيقاف تشغيل الكاميرا

اضغط على ترقية المفاتيح <Fn><F9> لتشغيل أو إيقاف الكاميرا. بعد تشغيل الكاميرا، فسوف تحتاج إلى تنشيط وظيفتها من خلال نظام التشغيل Microsoft Windows. بالإضافة إلى ذلك، يمكنك أيضًا استخدام صانع الأفلام Windows Movie Maker لإنشاء وتحرير ومشاركة أفلام الفيديو.

استخدام مفتاح التحكم اللاسلكي

يُتيح لك هذا المفتاح إيقاف تشغيل كافة الاتصالات اللاسلكية لديك (Bluetooth® و WLAN) بشكل سريع، على سبيل المثال، عند مطالبتك بتعطيل كافة الاتصالات اللاسلكية على متن الطائرة. يؤدي لمس هذا المفتاح برفق مرة واحدة إلى إيقاف تشغيل كافة الاتصالات اللاسلكية. كما أن لمسه من جديد يعيد اتصالاتك اللاسلكية إلى الحالة التي كانت عليها قبل الضغط على المفتاح في المرة الأولى.

انظر مقاييس الأمان الواردة أدناه:

في حالة عدم إدخال بطاقة ExpressCard أو بطاقة الوسائط (بطاقات SD/MMC/MS) داخل فتحة ExpressCard أو فتحة بطاقة الوسائط، تأكد من إدخال البطاقات الفارغة المرفقة مع الكمبيوتر المحمول في الفتحة (الفتحات) غير المستخدمة. وتحمي تلك البطاقات الفارغة الفتحات غير المستخدمة من الغبار وغيره من الجزيئات. عند إدخال بطاقة فارغة، تأكد من وجود الجانب الصحيح على الجزء العلوي (والذي يشار إليه بعلامة السهم الموجودة على بعض البطاقات الفارغة). إن إدخال البطاقة الفارغة رأسًا على عقب قد يتلف الكمبيوتر المحمول.

يتيح لك مركز أوامر Alienware® إمكانية الوصول إلى برنامج التشغيل الخاص بـ Alienware وهو عبارة عن لوحة تحكم قابلة للتحديث بشكل مستمر. وكما تعمل شركة Alienware على إطلاق برامج جديدة، فإنه يتم تنزيلها مباشرة إلى مركز الأوامر مما يسمح لك بإنشاء مكتبة لإدارة النظام وأدوات الضبط الأمثل وأدوات التخصيص. ويمكنك الوصول إلى مركز أوامر Alienware عن طريق لمس مفتاح التحكم اللمسي برفق والموجود بالقرب من الجزء العلوي للوحة المفاتيح. سيضيء مفتاح التحكم بشكل مؤقت لتأكيد الاختيار. للاطلاع على الموقع الصحيح لمفتاح التحكم، راجع "قاعدة الكمبيوتر وميزات لوحة المفاتيح" في صفحة 18.

وضع التسلل

تم تصميم وضع التخفي لتقليل استغلال المعالج والرسومات مما يحد بالتالي من استهلاك الطاقة ومستوى الضوضاء الصادر عن الكمبيوتر. يساعدك وضع التخفي على استخدام محول للطائرات/السيارات بقدرة 65 واط.

ويمكنك الوصول إلى وضع التسلل عن طريق لمس مفتاح التحكم اللمسي برفق والموجود بالقرب من الجزء العلوي للوحة المفاتيح. سيضيء مفتاح التحكم وصولاً إلى درجة السطوع الكاملة إلى أن يتم إلغاء تنشيط الوظيفة. للاطلاع على الموقع الصحيح لمفتاح التحكم، راجع "قاعدة الكمبيوتر وميزات لوحة المفاتيح" في صفحة 18.

© 2013 Pearson Education, Inc. All rights reserved.

الفصل الرابع: استخدام الكمبيوتر المحمول

توصيل أجهزة USB

قم بتوصيل أجهزة USB في موصل USB المتاح على الكمبيوتر المحمول. يكشف نظام Microsoft Windows عن الجهاز ويحاول تثبيت برنامج التشغيل المناسب للجهاز تلقائيًا. في بعض الحالات، قد يتطلب نظام Windows وجود برنامج تشغيل. يتوفر هذا البرنامج في القرص المدمج الذي يحتوي على برنامج التشغيل والمرفق مع الجهاز.

إذا توفر في لوحة المفاتيح أو الماوس موصل USB، فقم بتوصيله بموصل USB المتاح على الكمبيوتر المحمول.

ويمكن توصيل الموصل المجمع USB/eSATA مع خاصية USB PowerShare بالأجهزة المتوافقة مع eSATA وأجهزة USB. تسمح لك خاصية USB Powershare بإمكانية شحن أجهزة USB عندما يكون الكمبيوتر في وضع إيقاف التشغيل أو الانتظار.


يتم تمكين خاصية USB Powershare في إعداد BIOS بشكل افتراضي. عندما يكون الكمبيوتر المحمول في وضع البطارية، يمكنك تعطيل الخاصية من خلال **Advanced Menu** (القائمة المتقدمة) في BIOS (للحصول على مزيد من المعلومات، راجع "الدخول إلى برنامج إعداد النظام" في صفحة 34).

توصيل أجهزة (IEEE 1394) FireWire


قم بتوصيل جهاز FireWire في موصل IEEE 1394 A المتاح على الكمبيوتر المحمول. يكشف نظام Windows عن الجهاز ويحاول تثبيت برنامج التشغيل المناسب للجهاز تلقائيًا. في بعض الحالات، قد يتطلب نظام Windows وجود برنامج تشغيل. يتوفر هذا البرنامج في القرص المدمج الذي يحتوي على برنامج التشغيل والمرفق مع الجهاز.

للحصول على مزيد من المعلومات، راجع الوثائق المرفقة مع الجهاز.

Windows Vista®

1. انقر **Start** (ابدأ)  ← **Control Panel** (لوحة التحكم).
2. انقر **Hardware and Sound** (الأجهزة والصوت) ← **Add a printer** (إضافة طابعة).
3. اتبع الإرشادات التي تظهر على الشاشة.

Windows® 7

1. انقر **Start** (ابدأ)  ← **Control Panel** (لوحة التحكم).
2. انقر **Hardware and Sound** (الأجهزة والصوت) ← **Devices and Printers** (الأجهزة والطابعات) ← **Add a printer** (إضافة طابعة).
3. اتبع الإرشادات التي تظهر على الشاشة.

للحصول على مزيد من المعلومات، راجع المستندات الواردة مع الطابعة.

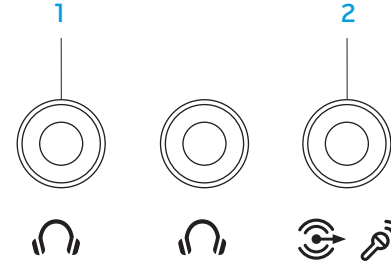
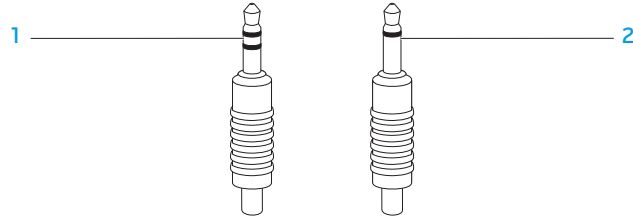
توصيل طابعة مزودة بخاصية التوصيل والتشغيل

إذا كانت الطابعة تدعم خاصية التوصيل والتشغيل، فسوف يكشف عنه نظام Microsoft Windows ويحاول تثبيت الطابعة بشكل تلقائي. في بعض الحالات، قد يتطلب نظام Windows وجود برنامج تشغيل للطابعة. يتوفر هذا البرنامج في القرص المدمج الذي يحتوي على برنامج التشغيل والمرفق مع الطابعة.

1. قم بتوصيل كبل طابعة USB في موصل USB المتاح على الكمبيوتر المحمول.
2. قم بتوصيل كبل الطاقة الخاص بالطابعة بمشترك كهربائي أرضي ثلاثي الأسنان أو بوحدة الإمداد بالطاقة غير المنقطعة أو بمأخذ كهربائي على الحائط.
3. قم بتشغيل الطابعة، وسوف يكشف عنه نظام Microsoft Windows تلقائيًا مع تثبيت برنامج التشغيل الملائم.

توصيل مكبرات الصوت الخارجية

يوجد بالكمبيوتر المحمول Alienware اثنين من موصلات إخراج الصوت المدمجة وموصل واحد لإدخال الصوت. تعمل موصلات إخراج الصوت على إخراج جودة عالية للصوت مع دعم صوت محيط بدرجة 5.1. يمكنك توصيل موصل إدخال الصوت من نظام الاستريو المنزلي أو نظام مكبرات الصوت وذلك للحصول على مستوى عالٍ من الألعاب والوسائط.



- 1 **مقبس استريو** - يجب أن يتوفر هذا النوع من الموصلات في مقبس سماعة الرأس
- 2 **مقبس أحادي** - يجب أن يتوفر هذا النوع من الموصلات في الميكروفون

1 **موصلات سماعة الرأس/إخراج الصوت (2)** - يقوم بتوصيل زوج واحد من سماعات الرأس أو اثنين، أو إرسال الصوت إلى مكبر صوت أو نظام صوت يعمل بطاقة خارجية. إشارة الصوت تكون هي نفسها في كلا فتحات التوصيل.

2 **فتحة توصيل مدخل الصوت/ الميكروفون** - تتصل بالميكروفون أو إشارة الإدخال حيث يتم استخدامها مع برامج الصوت. كما تعمل كموصل خارجي في إعداد مكبر الصوت المحيط 5.1.

توصيل الشاشات الخارجية


6. قم بتوصيل أحد طرفي كبل الطاقة بموصل طاقة الشاشة إذا كان ذلك ضروريًا.
7. قم بتوصيل الطرف الآخر من كبل الطاقة بمشترك كهربائي أرضي ثلاثي الأسنان أو بمأخذ كهربائي على الحائط.
8. قم بتشغيل الكمبيوتر المحمول، ثم قم بتشغيل الشاشة.


توصيل الشاشة

للحصول على أفضل جودة للصورة، استخدم منفذ DisplayPort الموجود على الكمبيوتر. إذا لم يتوفر منفذ DisplayPort في الشاشة، يمكنك توصيل الشاشة باستخدام كبل VGA من موصل VGA ذي 15 سن الموجود في الكمبيوتر المحمول أو كبل DVI باستخدام محول DisplayPort إلى DVI. يمكن شراء هذا المحول من خلال منفذ البيع التابع لشركة Alienware أو Dell أو أي منافذ أخرى لبيع الإلكترونيات بالتجزئة.

1. انقر بزر الماوس الأيمن فوق سطح المكتب وحدد **Personalize** (تخصيص) مع توصيل الشاشة الخارجية.
2. حدد **Connect to a projector or other external display** (التوصيل بجهاز عرض أو شاشة خارجية أخرى) في الجزء العلوي الأيسر من الشاشة.
3. انقر على **Connect Display** (توصيل الشاشة).
4. حدد أحد الخيارات الموضحة أدناه والتي تظهر على الشاشة:
 - **Duplicate my desktop on all displays (mirrored)** (تكرار سطح المكتب على كل الشاشات (طبق الأصل))
 - **Show different parts of my desktop on each display (extended)** (إظهار الأجزاء المختلفة من سطح المكتب على كل شاشة (ممدد))
 - **Show my desktop on the external display only** (عرض سطح المكتب على الشاشة الخارجية فقط)
5. انقر فوق **Apply** (تطبيق) لتطبيق التغييرات، ثم انقر فوق **OK** (موافق) للخروج من لوحة التحكم في إعدادات الشاشة.

1. أوقف تشغيل الكمبيوتر المحمول.
2. قم بإيقاف تشغيل الشاشة وافصلها عن وحدة الإمداد بالطاقة.
3. قم بتوصيل أحد طرفي كبل الشاشة بموصل DisplayPort أو VGA الموجود في الكمبيوتر المحمول من إنتاج Alienware.
4. قم بتوصيل كبل الكاميرا بفتحة التوصيل الموجودة على لوحة الشاشة.
5. إذا كنت تستخدم محول DisplayPort إلى DVI، فقم أولاً بتوصيل هذا المحول بموصل DisplayPort على الكمبيوتر المحمول Alienware ثم قم بتوصيل كبل DVI بالمحول وأحكام ربط المسامير. قم بتوصيل الطرف الآخر لكبل DVI بموصل DVI الموجود في الشاشة.

1. انقر **Start** (ابدأ)  ← **Control Panel** (لوحة التحكم).
2. انقر على **Classic View** (عرض كلاسيكي) من لوحة المهام.
3. انقر نقرًا مزدوجاً فوق رمز **Power Options** (خيارات الطاقة).
4. حدد خطة الطاقة من الخيارات الموضحة. لتخصيص إعدادات معينة، انقر على **Change plan settings** (تغيير إعدادات الخطة) من بين خطة الطاقة المحددة.

1. انقر **Start** (ابدأ)  ← **Control Panel** (لوحة التحكم).
2. انقر على **All Control Panel Items** (جميع عناصر لوحة التحكم).
3. انقر نقرًا مزدوجاً فوق رمز **Power Options** (خيارات الطاقة).
4. حدد خطة الطاقة من الخيارات الموضحة. لتخصيص إعدادات معينة، انقر على **Change plan settings** (تغيير إعدادات الخطة) بجوار خطة الطاقة المحددة.

خفض استهلاك الطاقة

بالرغم من أن الكمبيوتر المحمول (إلى جانب نظام التشغيل) قادرًا على حفظ الطاقة، إلا أن هناك بعض المقاييس التي يمكنك الاستعانة بها لخفض استهلاك الطاقة:

- استخدام محول التيار المتردد كلما أمكن ذلك.
- خفض كثافة الإضاءة الخلفية للشاشة. تدل الشاشة الساطعة للغاية على ارتفاع معدل استخدام الطاقة.
- انتقل إلى وضع التسلل لتنشيط خاصية توفير طاقة النظام الإضافية. إن الانتقال من وإلى وضع التسلل قد يتطلب إعادة التمهيد وذلك حسب تهيئة الكمبيوتر ونظام التشغيل.

ملاحظة: يجب قفل حزمة البطارية في حجيرة البطارية طوال الوقت.



إدارة الطاقة

س: إنني لم استخدم البطارية الاحتياطية لبضعة أيام. وبالرغم من أنها كانت مشحونة بالكامل، إلا أنه لم يتوفر بها مقدار من الطاقة كواحدة جديدة ومشحونة. لماذا؟

ج: ستعمل البطاريات على تفريغ الشحن بشكل تلقائي (1% يوميًا بالنسبة لبطارية Li-ion) في حالة عدم إعادة شحنها. للتأكد من أن البطارية مشحونة بالكامل، قم بإعادة شحنها قبل الاستخدام. احتفظ بالبطارية دائمًا داخل الكمبيوتر المحمول مع توصيل محول التيار المتردد كلما أمكن ذلك.

س: إنني لم استخدم البطارية الاحتياطية لبضعة أشهر. إنني أواجه مشكلة في إعادة شحنها.

ج: إذا حدث وتركت البطارية تعمل على تفريغ الشحن بشكل تلقائي لفترة معينة، لنكن أكثر من ثلاثة أشهر، فسوف يصبح مستوى فولتية البطارية منخفض للغاية. وتحتاج البطارية عندئذ إلى الدخول في مرحلة ما قبل الشحن (أي إعادة مستوى فولتية البطارية إلى المستوى العالي الكافي) قبل قيامها باستئناف سرعة الشحن العادية بشكل تلقائي (بالنسبة لبطارية Li-ion فقط). قد تستغرق مرحلة ما قبل الشحن 30 دقيقة. تستغرق عملية الشحن السريعة 2-3 ساعات.

التعرف على استهلاك الطاقة

للاستفادة من طاقة البطارية بشكل كامل، فقد يكون من الأفضل لك أن تقوم بقضاء بعض الوقت في التعرف على مفهوم إدارة الطاقة من خلال نظام التشغيل المتوفر لديك.

يمكنك استخدام خيارات الطاقة في نظام التشغيل لتهيئة إعدادات الطاقة على جهازك. يوفر نظام التشغيل Microsoft® Windows® المثبت على جهاز الكمبيوتر ثلاثة خيارات افتراضية:

- **Balanced** (الخطة المتوازنة) - والتي تقدم أداءً كاملاً عندما تحتاج إليه وتوفر الطاقة أثناء فترات توقف النشاط.
- **Power Saver** (توفير الطاقة) - يقوم بتوفير الطاقة على الكمبيوتر لديك عبر خفض أداء النظام لإطالة فترة عمل الكمبيوتر إلى الحد الأقصى، وعبر تخفيض مستوى الطاقة الذي يستهلكه الكمبيوتر طوال فترة عمله.
- **High Performance** (خطة الأداء العالي) - توفر أعلى مستوى من أداء النظام على الكمبيوتر عن طريق تهيئة سرعة المعالج مع النشاط وزيادة أداء النظام.

يعد الكمبيوتر المحمول مجهزاً بحزمة بطارية ليثيوم أيون (Li-ion) عالية الطاقة والقابلة لإعادة الشحن. سيختلف عمر البطارية حسب تهيئة الكمبيوتر المحمول والموديل والتطبيقات المثبتة وإعدادات إدارة الطاقة إلى جانب الخصائص المستخدمة. وكما هو الحال مع جميع البطاريات، ستنخفض القدرة القصوى لهذه البطارية بمرور الوقت ومعدل الاستخدام.

يضيء مقياس البطارية على حزمة البطارية للإشارة إلى مستوى شحن البطارية. عند الضغط على مقياس البطارية مرة واحدة، فسوف تضيء مفاتيح مستوى الشحن. تمثل كل من 5 مصابيح ما يقرب من 20% من إجمالي شحن البطارية. فعلى سبيل المثال، إذا كانت هناك أربعة مصابيح مضيئة، فهذا يعني أن نسبة الشحن المتبقية في البطارية تساوي 80% وفي حالة عدم وجود أي مصابيح مضيئة فلن يتبقى أي شحن في البطارية.

إعادة شحن حزمة البطارية

يُدعم الكمبيوتر المحمول الشحن في كل من وضع الاتصال وعدم الاتصال بالإنترنت. اتبع الإجراءات المذكورة أدناه لشحن البطارية:

- تأكد من تثبيت حزمة البطارية في الكمبيوتر المحمول.
- قم بتوصيل محول التيار المتردد بالكمبيوتر المحمول وبمأخذ للتيار الكهربائي.

يشير مصباح زر الطاقة إلى حالة الطاقة والبطارية. للحصول على تفاصيل حول مصباح زر الطاقة، راجع "زر الطاقة" في صفحة 20. عند إيقاف تشغيل الكمبيوتر المحمول، فسوف يستغرق شحن بطارية Li-ion المستنفدة ثلاث ساعات.

صيانة البطارية

للحفاظ على السعة القصوى لحزمة البطارية، يتعين عليك استنفاد طاقة بطارية الكمبيوتر المحمول بين الحين والآخر بشكل كامل قبل إعادة الشحن.

لاستنفاد البطارية بشكل كامل، قم بفصل محول التيار المتردد واجعل الكمبيوتر المحمول يستهلك طاقة البطارية المتبقية. وللإسراع من استنفاد البطارية، استخدم محرك الأقراص الصلبة كلما أمكنك ذلك مع ضبط الشاشة على الوضع الأكثر سطوعاً. عند استنفاد البطارية أو تفريغ شحنها بالكامل، انتظر حتى تنخفض درجة حرارة الكمبيوتر المحمول (وخاصة البطارية). يجب أن تتراوح درجة الحرارة بين 15 إلى 25 درجة مئوية (59-77 درجة فهرنهايت). ثم قم بتوصيل محول التيار المتردد لشحن البطارية.

الأسئلة المتداولة


س: أشعر ببعض الحرارة بجوار حزمة البطارية. هل يعد هذا الأمر طبيعياً؟

ج: ستتولد عن البطارية حرارة أثناء عملية الشحن وتفريغ الشحن. يوجد دائرة حماية داخل الكمبيوتر المحمول لمنع الحرارة المفرطة. لا داع أن تقلق.

س: إن فترة تشغيل البطارية ليست طويلة كما ينبغي. لماذا؟

ج: تعد البطارية حساسة للحرارة ويمكن شحنها فقط لسعتها القصوى إذا ظلت البطارية ودرجة حرارتها البيئية في نطاق يتراوح ما بين 15 إلى 25 درجة مئوية (59-77 درجة فهرنهايت). وكلما اختلفت درجة الحرارة عن هذا النطاق أثناء الشحن، كلما قلت فرصة شحن البطارية بشكل كامل. لشحن البطارية حزمة البطارية لسعتها الكاملة، اترك البطارية حتى تنخفض درجة حرارتها عن طريق فصل محول التيار المتردد. ثم قم بتوصيل محول التيار المتردد للبدء في الشحن مرة أخرى.

مفاتيح الوظائف

ملاحظة: طبقاً لتهيئة الكمبيوتر المحمول الذي قمت بشراؤه، فقد لا ترتبط بعض مفاتيح الوظائف بمهام معينة. 

يقع مفتاح <Fn> بالقرب من الركن الأيسر السفلي من لوحة المفاتيح، ويتم استخدامه مع المفاتيح الأخرى لتنشيط بعض الوظائف. اضغط مع الاستمرار على المفتاح <Fn> جنباً إلى جنب مع المفتاح الموضح أدناه:

F1 - وضع التعليق

اضغط على <Fn><F1> لتمكين وضع التعليق. وفي وضع التعليق، سيتم إيقاف تشغيل الشاشة والأجهزة المحددة لاستهلاك معدل أقل من الطاقة.

F2 - التحقق من حالة البطارية وتمكين/تعطيل شحن البطارية

اضغط على <Fn><F2> للانتقال بين مقياس حالة البطارية وخاصية تعطيل شحن البطارية وخاصية تمكين شحن البطارية.

F3 - تشغيل/إيقاف كتم الصوت

اضغط <Fn><F3> لتمكين أو تعطيل خاصية كتم الصوت.

F4 - زيادة سطوع الشاشة

اضغط على <Fn><F4> لزيادة سطوع الشاشة.

F5 - خفض سطوع الشاشة

اضغط على <Fn><F5> لخفض سطوع الشاشة.

F6 - مد سطح المكتب

اضغط على <Fn><F6> للتبديل بين خيارات العرض الخارجية المتنوعة والمتاحة إما بشكل متزامن أو منفصل.

F9 - تشغيل/إيقاف الكاميرا

اضغط على <Fn><F9> لتشغيل أو إيقاف الكاميرا.

F10 - تشغيل/إيقاف مركز التنقل من Microsoft

اضغط على <Fn><F10> لبدء تشغيل أو إغلاق تطبيق مركز التنقل من Microsoft.

F11 - تشغيل/إيقاف AlienFX®

اضغط على <Fn><F11> لتمكين أو تعطيل إضاءة AlienFX.

F12 - تشغيل/إيقاف لوحة اللمسية

اضغط على <Fn><F11> لتمكين أو تعطيل خاصية لوحة اللمسية والإضاءة المحيطة بها. عند إيقاف تشغيل لوحة اللمسية، يمكن أن تعمل لوحة اللمسية بشكل مؤقت لمدة تتراوح ما بين ثلاث إلى خمس ثوان أثناء إعادة تمهيد الكمبيوتر في نظام التشغيل Windows® أو أن تستأنف العمل من وضع الانتظار أو السبات.



يمكنك برمجة هذا الزر لتنفيذ إجراءات مختلفة مثل إيقاف نظام التشغيل أو الدخول في وضع الانتظار. للحصول على تفاصيل حول كيفية برمجة هذا الزر، راجع **Power Options** (خيارات الطاقة) في لوحة التحكم لنظام التشغيل **Microsoft® Windows®**.

يقع زر الطاقة في مركز الغطاء المفصلي. للاطلاع على الموقع الصحيح، راجع "قاعدة الكمبيوتر وميزات لوحة المفاتيح" في صفحة 18.

يشير لون إطار **AlienHead** إلى حالة الطاقة. يمكن تغيير اللون الذي يشير إلى حالة الطاقة من خلال برنامج تشغيل **AlienFX®**.



على محول التيار المتردد:

لون التيار المتردد الأزرق أو المخصص
لون التيار المتردد الأزرق أو المخصص
يتحول إلى الأبيض أو لون البطارية
المخصص

لون التيار المتردد الأزرق أو المخصص
يتحول إلى اللون الأسود

على البطارية:

لون البطارية الكهرماني أو المخصص
لون البطارية الكهرماني أو المخصص
يتحول إلى اللون الأسود
لون البطارية الكهرماني الوامض أو
المخصص

البطارية مشحونة بالكامل.
الكمبيوتر في وضع إيقاف التشغيل أو
التشغيل مع وجود البطارية قيد الشحن.

الكمبيوتر في وضع الانتظار.

البطارية مشحونة بالكامل.
الكمبيوتر في وضع الانتظار.
مستوى شحن البطارية منخفض.

للحصول على مزيد من التفاصيل حول وضع الانتظار والسبات، راجع **Power Options** (خيارات الطاقة) في لوحة التحكم لنظام التشغيل **Microsoft Windows**.

مصابيح الحالة

تقع مصابيح الحالة الثلاثة في الجانب العلوي الأيسر من لوحة المفاتيح. للاطلاع على الموقع الصحيح، راجع "قاعدة الكمبيوتر وميزات لوحة المفاتيح" في صفحة 18.

مصباح قفل التمرير

SCROLL

يضيء عندما يتم تمكين خيار قفل التمرير.

مصباح Caps Lock

CAPS

يضيء عندما يتم ضبط لوحة المفاتيح على وضع Caps Lock. في هذا الوضع، يتم كتابة جميع الأحرف بالأحرف الكبيرة.

مصباح قفل الأرقام

NUM

يضيء عندما يتم ضبط لوحة المفاتيح على وضع Num Lock. في هذا الوضع، يمكن استخدام لوحات المفاتيح الرقمية المضمنة.

مفاتيح التحكم اللمسية

تقع مفاتيح التحكم اللمسية أعلى لوحة المفاتيح. للاطلاع على الموقع الصحيح، راجع "قاعدة الكمبيوتر وميزات لوحة المفاتيح" في صفحة 18. ولتنشيطها، المس مفاتيح التحكم المطلوب برفق. سيضيء مفتاح التحكم بشكل مؤقت لتأكيد الاختيار.

رفع مستوى الصوت



إخراج



مفتاح التحكم اللاسلكي - تشغيل/إيقاف تشغيل الاتصالات اللاسلكية



إعادة أو تشغيل المسار السابق



(للاطلاع على المزيد من المعلومات، راجع "استخدام مفتاح التحكم اللاسلكي" في صفحة 33)

مركز أوامر Alienware



تشغيل أو إيقاف مؤقت



(للاطلاع على المزيد من المعلومات، راجع "مركز أوامر Alienware" في صفحة 32)

وضع التسلسل - تشغيل الكمبيوتر على وضع الطاقة المنخفض



تقديم سريع أو تشغيل المسار السابق

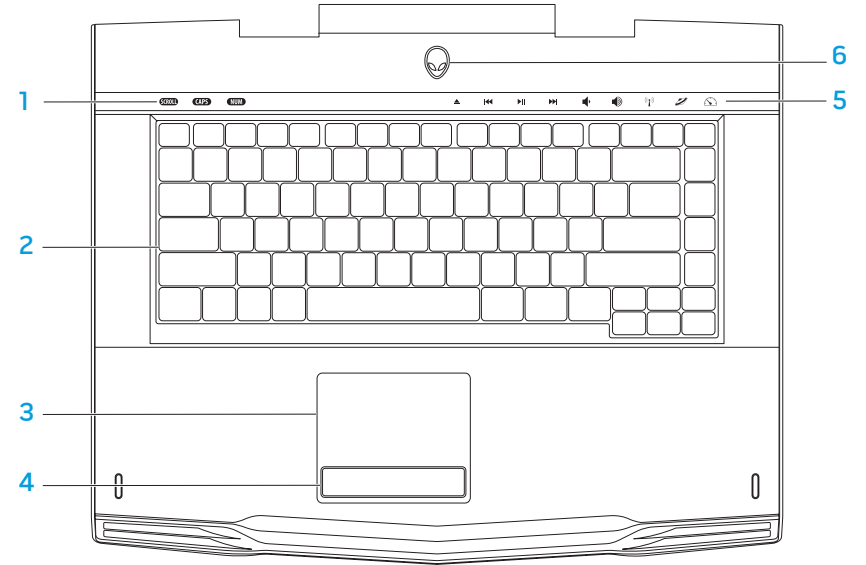


(للاطلاع على المزيد من المعلومات، راجع "وضع التسلسل" في صفحة 32)

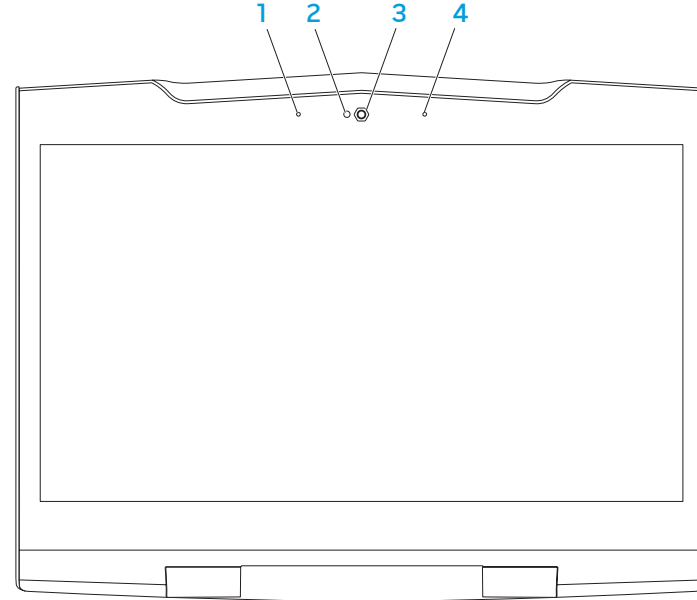
خفض مستوى الصوت

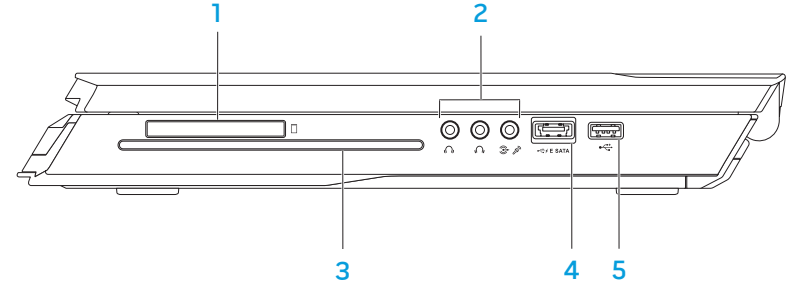


- 1 **مصابيح الحالة (3)** - تشير إلى ما إذا كانت مصابيح Scroll Lock أو Caps Lock أو Number Lock قد تم تشغيلها أو إيقافها.
- 2 **لوحة المفاتيح** - تزودك لوحة المفاتيح ذات الإضاءة الخلفية الاختيارية بإمكانية الرؤية في البيئات المظلمة من خلال إضاءة كل الرموز بالمفاتيح.
- 3 **لوحة اللمس** - توفر وظيفة تحريك المؤشر الخاصة بالماوس، ووظيفة سحب العناصر المحددة أو نقلها، والنقر بالزر الأيسر عبر الضغط على السطح.
- 4 **أزرار لوحة اللمس (2)** - توفر وظائف النقر بالزر الأيمن والأيسر كنتك الخاصة بالماوس.
- 5 **مفاتيح التحكم اللمسية (9)** - إن لمس مفاتيح التحكم اللمسية تعمل على تنفيذ الإجراء وثيق الصلة. للحصول على مزيد من المعلومات، راجع "مفاتيح التحكم اللمسية" في صفحة 19.
- 6 **زر التشغيل** - يقوم بتشغيل وإيقاف تشغيل الكمبيوتر عند الضغط عليه. للحصول على مزيد من المعلومات، راجع "زر التشغيل" في صفحة 20.



- 1 **ميكرفون المصفوفة الرقمية الأيسر** - يعمل مع ميكرفون المصفوفة الرقمية الأيمن للتزويد بصوت عالي الجودة لدرشة الفيديو وتسجيل الصوت.
- 2 **مؤشر نشاط الكاميرا** - يشير إلى ما إذا كانت الكاميرا في وضع التشغيل أو الإيقاف.
- 3 **الكاميرا** - الكاميرا مدمجة لالتقاط الفيديو وعقد المؤتمرات والمحادثة.
- 4 **ميكرفون المصفوفة الرقمية الأيمن** - يعمل مع ميكرفون المصفوفة الرقمية الأيسر للتزويد بصوت عالي الجودة لدرشة الفيديو وتسجيل الصوت.





3 **المحرك الضوئي** - يقوم بتشغيل أو تسجيل الحجم القياسي فقط للأقراص المضغوطة وأقراص DVD (12 سم) وأقراص Blu-ray (اختياري). يجب أن تتأكد أن الجانب الذي به طباعة الذي عليه وجه مطبوع أو كتابة يواجه الاتجاه العلوي عند إدخال الأقراص. للاطلاع على المزيد من المعلومات، راجع "استخدام محرك الأقراص الضوئية" في صفحة 33.

4 **موصل مُجمَع USB/eSATA مع USB PowerShare** - يعمل على توصيل أجهزة التخزين المتوافقة eSATA (مثل محركات أقراص صلبة خارجية أو محركات أقراص ضوئية)، أو أجهزة USB (مثل الماوس أو لوحة المفاتيح أو الطابعة أو محرك أقراص خارجي أو مشغل MP3).

تسمح لك خاصية USB Powershare بإمكانية شحن أجهزة USB عندما يكون الكمبيوتر في وضع إيقاف التشغيل أو الانتظار. في حالة إيقاف تشغيل الكمبيوتر أثناء شحن جهاز USB، فسوف يتم إيقاف شحن الجهاز. للاستمرار في الشحن، قم بفصل جهاز USB ثم قم بتوصيله مرة أخرى.

ملاحظة: قد لا يتم شحن أجهزة USB معينة عندما يكون الكمبيوتر في وضع إيقاف التشغيل أو الانتظار. في مثل هذه الحالات، قم بتشغيل الكمبيوتر لشحن الجهاز.

5 **موصل USB** - يعمل على توصيل أجهزة USB، مثل الماوس أو لوحة المفاتيح أو الطابعة أو محرك أقراص خارجي أو مشغل MP3.

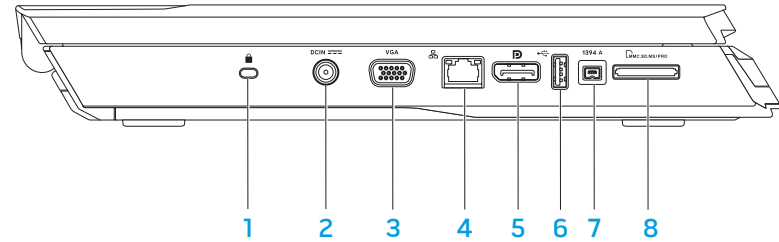
1 **توفر فتحة بطاقة ExpressCard** - الدعم بذاكرة إضافية واتصالات سلكية ولاسلكية ووسائط متعددة وميزات أمان. تدعم الفتحة بطاقات Express 54 مم.

ملاحظة: فتحة بطاقة ExpressCard مصممة لبطاقات ExpressCard فقط. لا تدعم الفتحة بطاقات PC.

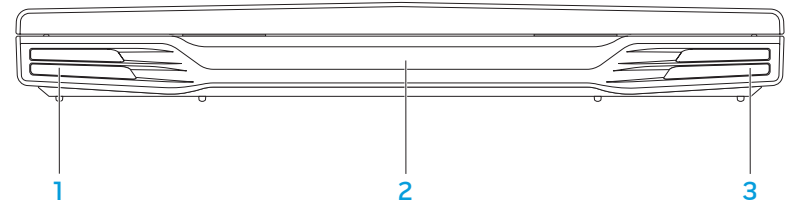
2 **موصلات الصوت (3)** - تعمل على التوصيل بمكبرات الصوت وسماعات الرأس والميكروفون.

ملاحظة: للحصول على المعلومات حول موصلات الصوت، راجع "التوصيل بمكبرات الصوت الخارجية" في صفحة 27.

- 1  **فتحة كبل الأمان** - تتيح لك تركيب أحد أجهزة الحماية ضد السرقة المتاحة بالأسواق في الكمبيوتر.
- 2  **موصل محول التيار المتردد** - يتصل بمحول التيار المتردد لإمداد الكمبيوتر بالطاقة ولشحن البطارية.
- 3  **فتحات توصيل VGA** - تتصل بأجهزة الفيديو، مثل شاشة أو جهاز العرض.
- 4  **موصل الشبكة** - يقوم بتوصيل الكمبيوتر إلى شبكة أو جهاز ذي نطاق ترددي عريض.
- 5  **موصل DisplayPort** - يعمل على توصيل جهاز الكمبيوتر بالشاشات وأجهزة العرض الخارجية بمنفذ DisplayPort.
- 6  **موصل USB** - يعمل على توصيل أجهزة USB، مثل الماوس أو لوحة المفاتيح أو الطابعة أو محرك أقراص خارجي أو مشغل MP3.
- 7  **موصل IEEE 1394 A** - يتم توصيله بأجهزة وسائط متعددة متسلسلة عالية السرعة مثل كاميرات الفيديو الرقمية.
- 8  **قارئ بطاقة الوسائط 8 في 1** - يوفر طريقة سهلة وسريعة لعرض ومشاركة الصور الرقمية والموسيقى وملفات الفيديو والمستندات.



- 1 مكبر الصوت الأيسر - يعمل مع مكبر الصوت الأيمن لتوفير صوت الاستريو عالي الجودة.
- 2 منفذ الأشعة تحت الحمراء - التوصيل بالأجهزة باستخدام الأشعة تحت الحمراء.
- 3 مكبر الصوت الأيمن - يعمل مع مكبر الصوت الأيسر لتوفير صوت الاستريو عالي الجودة.



يوفر هذا الفصل المعلومات حول الكمبيوتر المحمول الجديد لكي تعتاد على المزايا المتنوعة التي يقدمها، إلى جانب إعداد وتشغيل الجهاز سريعًا.

الفصل الثاني: التعرف على الكمبيوتر المحمول الخاص بك

الفصل الثاني: التعرف على الكمبيوتر المحمول الخاص بك



ملاحظة: إذا لم تعرف نوع الاتصال المطلوب تحديده، فانقر فوق **Help me choose** (ساعدني في الاختيار) أو اتصل بمزود خدمة الإنترنت (ISP) لديك.

اتبع الإرشادات التي تظهر على الشاشة واستخدم معلومات الإعداد التي قام مزود الخدمة بتوفيرها لاستكمال الإعداد.

Windows® 7

1. انقر **Start** (ابدأ)  ← **Control Panel** (لوحة التحكم).

2. انقر فوق **Network and Internet** (الشبكة والإنترنت) ← **Network and Sharing Center** (الشبكة ومركز المشاركة) ← **Set up a connection or Network** (إعداد اتصال بالشبكة) ← **Connect to the Internet** (اتصال بالإنترنت).

تظهر نافذة **Connect to the Internet** (الاتصال بالإنترنت).



ملاحظة: إذا لم تعرف نوع الاتصال المطلوب تحديده، فانقر فوق **Help me choose** (ساعدني في الاختيار) أو اتصل بمزود خدمة الإنترنت (ISP) لديك.

اتبع الإرشادات التي تظهر على الشاشة واستخدم معلومات الإعداد التي قام مزود الخدمة بتوفيرها لاستكمال الإعداد.




ملاحظة: لإعداد جهاز التوجيه اللاسلكي، قم بالاطلاع على الوثائق المصاحبة بجهاز التوجيه.


قبل أن تتمكن من استخدام اتصال الإنترنت، تحتاج إلى التوصيل بجهاز التوجيه اللاسلكي.

لإعداد الاتصال بجهاز التوجيه اللاسلكي:

Windows Vista®

1. تأكد من تمكين خاصية التوصيل اللاسلكي في جهاز الكمبيوتر الخاص بك.
2. احفظ أية ملفات مفتوحة ثم أغلقها، واخرج من أية برامج مفتوحة.
3. انقر فوق **Start** (ابدأ)  ← **Connect to** (الاتصال بـ).
4. اتبع الإرشادات التي تظهر على الشاشة لإتمام عملية الإعداد.

Windows® 7

1. تأكد من تمكين خاصية التوصيل اللاسلكي في جهاز الكمبيوتر الخاص بك.
2. احفظ أية ملفات مفتوحة ثم أغلقها، واخرج من أية برامج مفتوحة.
3. انقر فوق **Start** (ابدأ)  ← **Control Panel** (لوحة التحكم) ← **Network and Sharing Center** (الشبكة ومركز المشاركة) ← **Connect to a network** (اتصال بشبكة).
4. اتبع الإرشادات التي تظهر على الشاشة لإتمام عملية الإعداد.


تختلف شركات تقديم خدمات الإنترنت (ISP) والعروض التي تقدمها باختلاف الدولة. قم بالاتصال بمزود خدمة الإنترنت للحصول على العروض المتوفرة في بلدك.

إذا لم تتمكن من الاتصال بالإنترنت بينما نجحت في الاتصال في السابق، فيحتمل انقطاع اتصال خدمة مزود خدمة الإنترنت (ISP). اتصل بمزود خدمة الإنترنت للتحقق من حالة الخدمة، أو حاول الاتصال مرة أخرى لاحقاً.

قم بتحضير المعلومات الخاصة بمزود خدمة الإنترنت. وإذا لم يكن لديك مزود خدمة إنترنت، فيمكن لمعالج **Connect to the Internet** (الاتصال بالإنترنت) الحصول على أحد مزودي الخدمة.

Windows Vista®

ملاحظة: تعد التعليمات التالية قابلة للتطبيق كي يتم عرضها بشكل افتراضي في نظام التشغيل Windows، ولذلك فهي قد لا تنطبق على جهاز الكمبيوتر الخاص بك إذا تم ضبطه على العرض الكلاسيكي لنظام التشغيل Windows.

1. احفظ أية ملفات مفتوحة ثم أغلقها، واخرج من أية برامج مفتوحة.
2. انقر فوق **Start** (ابدأ)  ← **Control Panel** (لوحة التحكم).
3. انقر فوق **Network and Internet** (الشبكة والإنترنت) ← **Network and Sharing Center** (الشبكة ومركز المشاركة) ← **Set up a connection or Network** (إعداد اتصال بالشبكة) ← **Connect to the Internet** (اتصال بالإنترنت)..

تظهر نافذة **Connect to the Internet** (الاتصال بالإنترنت).

قم بإعداد نظام Microsoft Windows

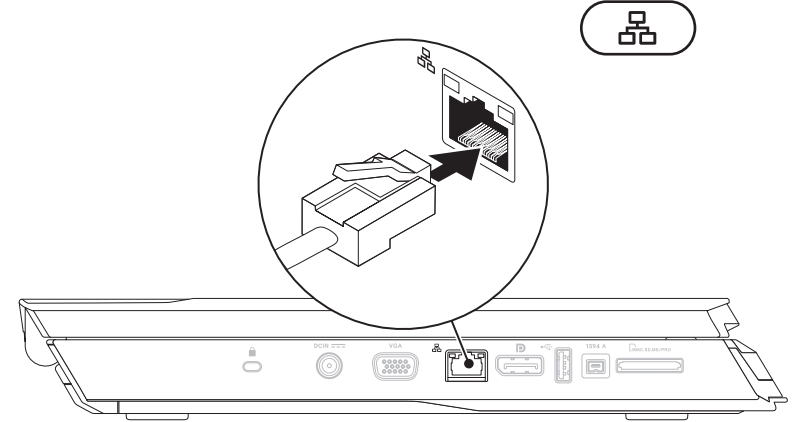
تنبيه: لا تقطع عملية إعداد نظام التشغيل. لأن ذلك قد يؤدي إلى جعل الكمبيوتر غير صالح للاستخدام. ⚠️

تم إعداد جهاز الكمبيوتر مسبقاً بنظام التشغيل الذي قمت بطلبه أثناء طلب شراء الكمبيوتر. لتهيئة الإعدادات الباقية، اتبع التعليمات الموضحة على الشاشة.

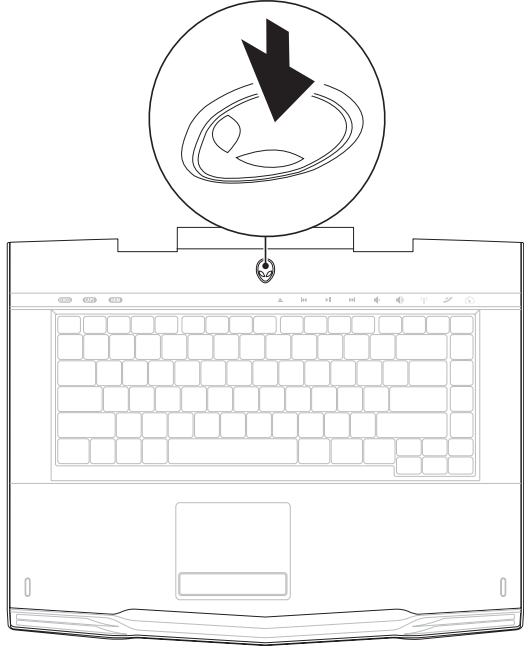
قم بالتوصيل بالإنترنت (اختياري)

إعداد اتصال سلكي

- إذا كنت تستخدم اتصالاً هاتفياً، قم بتوصيل خط الهاتف في مودم USB خارجي وبمقبس الهاتف الحائطي قبل إعداد اتصال الإنترنت.
 - إذا كنت تستخدم اتصال DSL أو كبل أو اتصال مودم القمر الصناعي، فاتصل بشركة تقديم خدمات الإنترنت أو شركة تقديم خدمات الهاتف المحمول للحصول على إرشادات الإعداد.
- لاستكمال إعداد اتصال سلكي بالإنترنت، اتبع التعليمات المذكورة في "إعداد اتصال الإنترنت" في صفحة 11.

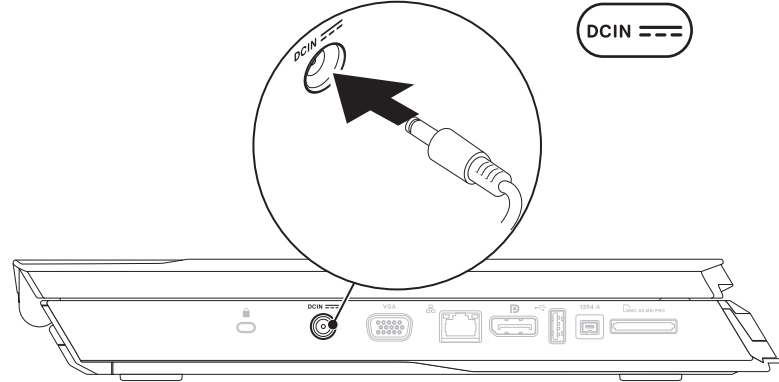


اضغط زر الطاقة



قم بتوصيل محول التيار المتردد

تحذير: يعمل مهائئ التيار المتردد مع مأخذ التيار الكهربائي في مختلف أنحاء العالم. إلا أن موصلات الطاقة ومشتركات الكهرباء تختلف بين بلد وآخر. لذلك، فإن استخدام كابل غير متوافق أو توصيل الكابل بشكل غير سليم في مشترك الطاقة أو مأخذ التيار الكهربائي قد يؤدي إلى اندلاع حريق أو تلف الأجهزة.



ملاحظة: يجب توصيل محول تيار متردد قوة 150 وات بالكمبيوتر المحمول للحصول على أفضل أداء للألعاب.



إننا نهنئك على شراء جهاز Alienware® M15x!

قم بقراءة كافة تعليمات السلامة والإعداد قبل توصيل الكمبيوتر المحمول الجديد. ابدأ بفتح الصندوق بحرص مع إخراج جميع المكونات التي تم شحنها إليك. قبل إعداد الكمبيوتر المحمول الخاص بك أو مكوناته، تأكد من فحص جميع العناصر لخلوها من أي تلف مادي قد يحدث أثناء الشحن. تأكد من إبلاغ خدمة العملاء بوجود أي عناصر تالفة فور استلامك للشحنة. يتعين عليك الإبلاغ عن أي تلف بالشحنة في خلال الخمسة أيام الأولى فور استلام الشحنة أو لن يتم النظر في تقرير التلفيات الخاص بك.

قبل إعداد الكمبيوتر المحمول الخاص بك أو مكوناته، اطلع على الفاتورة المضمنة للتأكد من وجود كافة العناصر المطلوبة. قم بإبلاغ خدمة العملاء عن أي مكونات مفقودة في خلال 5 أيام من استلام الشحنة. في حالة الإبلاغ عن أي عناصر مفقودة بعد مرور الخمسة أيام الأولى من استلام الشحنة فلن يتم النظر فيها. من ضمن العناصر الشائعة التي يجب التحقق منها:

- الكمبيوتر المحمول ومهايئ التيار المتردد (AC) متصل بكبل الطاقة
- مفتاح قرص Microsoft CD الموجود في الجانب السفلي من الكمبيوتر المحمول
- الشاشة متصلة بكبل الطاقة وكبل الفيديو (في حالة طلبه)
- لوحة المفاتيح (في حالة طلبها)
- الماوس (في حالة طلبه)
- سماعات خارجية ومكبرات للصوت للوسائط المتعددة (في حالة طلبها)
- أدوات التحكم في عصا اللعب (في حالة طلبه)

قد تحتاج أيضًا إلى مفك صغير مسطح الرأس و/أو مفك Phillips لتوصيل الكبلات الطرفية بالكمبيوتر المحمول.

وثائق المنتج والوسائط المتعددة

تم تصميم الوثائق المضمنة مع الكمبيوتر المحمول Alienware® بحيث توفر الإجابات للعديد من الأسئلة التي قد تراودك أثناء قيامك باستكشاف إمكانيات الجهاز المحمول الجديد. قد تقوم بالاطلاع على الوثائق الخاصة بالمعلومات التقنية أو الاستخدامات العامة كما هو مطلوب للإجابة عن التساؤلات في المستقبل، أو لمساعدتك في العثور على الإجابات والحلول. يتم الإشارة إلى الوسائط المضمنة مع جهاز الكمبيوتر المحمول في بعض الأقسام الواردة في الوثائق وقد تكون مطلوبة لاستكمال مهام معينة. وكما هو الحال دائمًا، يكون فريق الدعم التقني متاحًا لمساعدتك.

وضع الكمبيوتر المحمول



تحذير: تجنب وضع الكمبيوتر المحمول بالقرب من أو على جهاز الإشعاع أو فتحة التسخين. في حالة وضع الكمبيوتر المحمول في حجرة صغيرة، تأكد من توفير التهوية الكافية. تجنب وضع الكمبيوتر المحمول في مكان رطب أو في أي مكان يكون الكمبيوتر المحمول فيه عرضة للمطر أو المياه. احرص على عدم انسكاب السوائل من أي نوع على أو داخل الكمبيوتر المحمول.

- عند وضع جهاز الكمبيوتر المحمول، تأكد من:
 - وضعه على سطح مستو وثابت.
 - عدم تكديس موصلات كبل الطاقة والكبلات الأخرى بين الكمبيوتر المحمول والحائط - أو أي عنصر آخر.
 - عدم وجود ما يعوق تدفق الهواء في الجزء الأمامي أو الخلفي أو السفلي للكمبيوتر المحمول.
 - وجود متسع من المكان للكمبيوتر المحمول بحيث يسهل الوصول إلى محركات الأقراص الضوئية ومحركات التخزين الخارجية الأخرى.

الفصل الأول: إعداد الكمبيوتر المحمول الخاص بك

عزيزي عميل Alienware،

أهلاً بك في عائلة Alienware. إننا متشوقون إلى انضمامك إلى العدد المتزايد من المستخدمين المتمرسين لأجهزة الكمبيوتر عالية الأداء.

إن التقنيين التابعين لشركة Alienware والذين قاموا بتصنيع الكمبيوتر الخاص بك قد حرصوا على توفير أجهزة الكمبيوتر عالية الأداء بحيث تعمل على المستوى الأمثل مع تشغيلها بأفضل الإمكانيات. إننا نعمل على تصنيع أجهزة الكمبيوتر بحيث يكون لها غرض واحد فقط لا يتغير: تصنيعها بحيث تكون ملكك. ولن يطمئن التقنيون إلى أن يقوموا بتصنيع جهاز الكمبيوتر الجديد بحيث يلبي أو يتخطى مجالات احتياجاتنا!

لقد قمنا باختبار الكمبيوتر الخاص بك بشكل شامل للتأكد من أنك ستستمتع بأعلى مستويات الأداء. بالإضافة إلى فترة قياسية للنسخ، فقد تم تقييم الكمبيوتر الخاص بك باستخدام أدوات حقيقية مثل أدوات اختبار التشغيل التركيبية.

إننا ندعوك إلى مشاركة تجربتك في استخدام الكمبيوتر الجديد عالي الأداء معنا، فلا تتردد في إما إرسال بريد إلكتروني لنا أو الاتصال بشركة Alienware إذا راودتك أية تساؤلات أو شكوك. سيقوم فريق العمل بأكمله بمشاركة التقنيات الجديدة التي ستقدمها كما أننا نأمل في استمتاعك باستخدام الكمبيوتر الجديد كما استمتعت شركة Alienware بتصنيعه لك. مع وافر التقدير والاحترام، فريق عمل Alienware.

مع وافر الاحترام والتقدير،

برنامج Alienware® Diagnostics

أهلاً بك في عائلة Alienware

مقدمة

49	الفصل السادس: اكتشاف الأعطال وإصلاحها
50	أفكار ونصائح أساسية
50	النسخ الاحتياطي والصيانة العامة
51	الأدوات التشخيصية للبرامج
53	حلول المشاكل الشائعة
63	الفصل السابع: استعادة النظام
64	AlienRespawn v2.0
64	خيارات الاستعادة
65	الحماية بكلمة مرور
66	قرص AlienRespawn v2.0
67	النسخ الاحتياطي Dell DataSafe Local Backup
69	الفصل الثامن: المواصفات الأساسية
73	الملحق أ: الاحتياطات العامة واحتياطات الأمان الكهربائي
75	الملحق ب: الاتصال بشركة ALIENWARE
76	الملحق ج: معلومات هامة

الفصل الأول: إعداد الكمبيوتر المحمول الخاص بك

الفصل الثاني: التعرف على الكمبيوتر المحمول الخاص بك

الفصل الثالث: الأجهزة المتصلة

الفصل الرابع: استخدام الكمبيوتر المحمول

الفصل الخامس: تثبيت المكونات الإضافية أو مكونات الاستبدال

توصيل الشاشات الخارجية

توصيل الطابعات

توصيل أجهزة USB

توصيل أجهزة FireWire (IEEE 1394)

مركز أوامر Alienware

وضع التسلسل

استخدام الوسائط والبطاقات القابلة للذك

استخدام محرك الأقراص الضوئية

استخدام الكاميرا المدمجة

استخدام مفتاح التحكم اللاسلكي

تهيئة BIOS

قبل أن تبدأ

استبدال حزمة البطارية

تحديث أو استبدال الذاكرة

تحديث أو إعادة تركيب محرك القرص الصلب

الملاحظات والتنبيهات والتحذيرات

المحتويات الواردة في هذه الوثيقة عرضة للتغيير دون إشعار.

© 2009 Dell Inc. كافة الحقوق محفوظة.

يحظر تماماً نسخ هذه المواد بأي شكل من الأشكال دون الحصول على إذن كتابي مسبق من شركة Dell Inc.

العلامات التجارية الواردة في هذا الدليل: إن كل من Alienware و AlienRespawn و AlienFX وشعار AlienHead من العلامات التجارية أو العلامات التجارية المسجلة لشركة Alienware Corporation. إن Dell هي علامة تجارية لشركة Dell Inc. كما أن Microsoft و Windows و Windows Vista وشعار زر تشغيل Windows Vista إما علامات تجارية أو علامات تجارية مسجلة لشركة Microsoft Corporation في الولايات المتحدة و/أو بلدان أخرى. إن Intel هي علامة تجارية مسجلة و Core هي علامة تجارية لشركة Intel Corporation في الولايات المتحدة والدول الأخرى. وقرص Blu-ray هو علامة تجارية لشركة Blu-ray Disc Association. Bluetooth عبارة عن علامة تجارية مسجلة تملكها شركة Bluetooth SIG, Inc. كما أن كل من Computrace و Absolute عبارة عن علامات تجارية مسجلة لشركة Absolute Software Corporation.

قد يتم في هذا الدليل أيضاً استخدام علامات تجارية وعلامات تجارية مسجلة أخرى للإشارة إما إلى هيئات لها حق في هذه العلامات أو الأسماء الخاصة بمنتجاتها. تنفي شركة Dell Inc. أي سعي من جانبها لامتلاك علامات تجارية أو أسماء تجارية بخلاف تلك الخاصة بها.

موديل: P08G النوع: P08G001 رقم الجزء: XMG50 مراجعة A00 أغسطس 2009

ملاحظة: تشير كلمة "ملاحظة" إلى المعلومات الهامة التي تساعدك على تحقيق أقصى استفادة من جهاز الكمبيوتر لديك.



تنبيه: يشير التنبيه إلى احتمال حدوث تلف في الأجهزة أو فقدان البيانات، كما يخبرك بكيفية تفادي المشكلة.



تحذير: يشير التحذير إلى احتمال حدوث تلف بالملتمكات أو إصابة شخصية أو الوفاة.



دليل جهاز AELIENWARE® M15x المحمول